



TORNITURA - FILETTATURA
TRONCATURA - SCANALATURA

TURNING - THREADING

PARTING-OFF - GROOVING

DREHEN - GEWINDESCHNEIDEN

ABSTECHEN - EINSTECHEN

UTENSILI PER TORNIO LATHE TOOLING DREHWERKZEUGE



UTENSILI PER TORNIO LATHE TOOLING DREHWERKZEUGE

PORTAINSERTI PER LAVORAZIONE INTERNA ED ESTERNA

TOOL HOLDER FOR INTERNAL AND EXTERNAL MACHINING
KLEMMHALTER FÜR INNENBEARBEITUNG UND AUSSENBEARBEITUNG



75°



PCBNR/L...

PAG. 17

75°



PCKNR/L...

PAG. 17

95°



PCLNR/L...

PAG. 18

93°



PDJNR/L...

PAG. 18



PRSCR/L...

PAG. 19



SRSPR/L...

PAG. 19



PRDCN...

PAG. 20



SRDPN...

PAG. 20

PORTAINSERTI PER LAVORAZIONE INTERNA ED ESTERNA

TOOL HOLDER FOR INTERNAL AND EXTERNAL MACHINING

KLEMMHALTER FÜR INNENBEARBEITUNG UND AUSSENBEARBEITUNG



75°



PSBNR/L...

PAG. 21

75°



PSKNR/L...

PAG. 21

45°



PSDNN...

PAG. 22

95°



PCLNR/L...

PAG. 22

50°



PCMNN...

PAG. 23

90°



PTFNR/L...

PAG. 23

Sistema di bloccaggio tipo P a leva / P lever fixing system / Kniehebelklemmung Version P



Sistema di bloccaggio tipo M staffa cuneo / M bracket wedge fixing system / Prätzenkeilklemmung Version M



Sistema di bloccaggio tipo S a vite / S screw fixing system / Schraubenklemmung Version S



Sistema di bloccaggio tipo P a leva / P lever fixing system / Kniehebelklemmung Version P



Sistema di bloccaggio tipo M staffa cuneo / M bracket wedge fixing system / Prätzenkeilklemmung Version M



Sistema di bloccaggio tipo S a vite / S screw fixing system / Schraubenklemmung Version S



Sistema di bloccaggio tipo P a leva / P lever fixing system / Hebelklemmung Version P

95°



A...PCLNR/L

PAG. 45

93°



A...PDUNR/L

PAG. 45

75°



A...PSKNR/L

PAG. 46

90°



A...PTFNR/L

PAG. 46

Sistema di bloccaggio tipo M staffa cuneo / M bracket wedge fixing system / Prätzenkeilklemmung Version M

95°



A...MCLNR/L

PAG. 47

93°



A...MDUNR/L

PAG. 47

90°



A...MTFNR/L

PAG. 48

117,5°



A...MVPNR/L

PAG. 48

93°



A...MVUNR/L

PAG. 49

95°



A...MWLNR/L

PAG. 49

Sistema di bloccaggio tipo S a vite / S screw fixing system / Schraubenklemmung Version S

95°



A...SCLCR/L

PAG. 50

62,5°



A...SDNCR/L

PAG. 51

107,5°



A...SDQCR/L

PAG. 51

93°



A...SDUCR/L

PAG. 52

93°



A...SDXCR/L

PAG. 52

75°



A...SSKCR/L

PAG. 53

Sistema di bloccaggio tipo M staffa cuneo / M bracket wedge fixing system /
Pratzenkeilklemmung Version M

93°



S...CKUNR/L

PAG. 50

Sistema di bloccaggio tipo S a vite / S screw fixing system / Schraubenklemmung Version S

90°

93°

140°

93°

107,5°

113°



A...STFCR/L

PAG. 53

A...STUCR/L

PAG. 54

A...SVOCR/L

PAG. 54

A...SVUCR/L

PAG. 55

A...SVQCR/L

PAG. 55

A...SVXCR/L

PAG. 55

Sistema modulare / Modular System / Modularesystem

Barra e testina regolabile / Toolbar and adjustable head / Schaft und verstellbarer Kopf



M...BA

PAG. 56



M...T...

PAG. 57

Cartucce / Cartridges / Kassetten

Per lavorazione esterna ed interna / For external and internal machining /
Für Außen- und Innenbearbeitung



P...CA...

PAG. 58



S...CA...

PAG. 59





CHIAVE DEI CODICI ISO
KEY TO ISO CODES
ISO-BEZEICHNUNGSSYSTEM



Attacco poligonale
 Polygonal correction
 Polygon schaftkegel
 DIN ISO 26623-1
 C50
C63
 C80

C A staffa Bracket / Patze	M Staffa-cuneo Bracket-wedge / Patze-Keil
P A leva Lever / Kniehebel	S A vite Screw / Schraube

B	C
N	P

S	R	T
C	D	V
E	W	K

1

2 **Sistema di bloccaggio**
 Fixing system
 Befestigungssystem

5 **Angolo di spoglia inferiore inserto**
 Insert clearance angle
 Freiwinkel

9 **Lunghezza tagliente**
 Cutter length
 Schneidkantenlänge

C63 **P** **S** **B** **N** **R** **35** **065** **12**

3 **Forma dell'inserto**
 Insert shape / Plattenform

C	D	E
K	R	S
T	V	W

6 **Direzione**
 Direction / Schneidrichtung

L	
N	
R	

7 **Distanza dal centro**
 Distance from central axis
 Abstand von Mittelachse

Es.
 35 = 35 mm

8 **Lunghezza utile**
 Working length
 Arbeitslänge

Es.
 065 = 65 mm

4 **Angoli di attacco / Type of TOOL HOLDER / Halterform - Einstellwinkel**

B	C	D	E	F	G	H	J
K	L	N	Q	R	S	T	V

UTENSILI PER TORNO LATHE TOOLING DREHWERKZEUGE

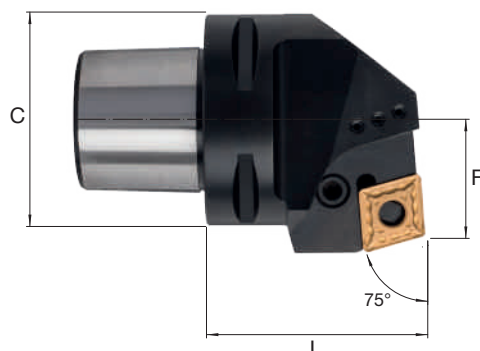
PORTAINSERTI PER LAVORAZIONE INTERNA ED ESTERNA

TOOL HOLDER FOR INTERNAL AND EXTERNAL MACHINING
KLEMMHALTER FÜR INNENBEARBEITUNG UND AUSSENBEARBEITUNG



C... PCBNR/L... 75°

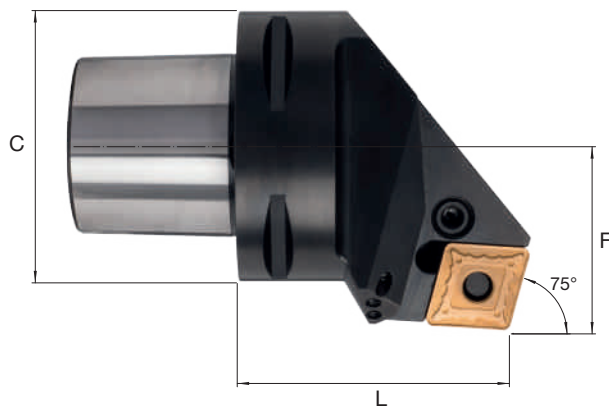
ISO26623-1



CODICE CODE	R	N	L	RICAMBI / SPARE PARTS / ERSATZTEILE				INSERTI INSERTS WSP	C	L	F
C63 PCBNR/L 35065 19	●	-	●	LV60	VTL60	GPCN19	SPE60	CN...19...	63	65	35
C80 PCBNR/L 55080 19	●	-	●	LV60	VTL60	GPCN19	SPE60	CN...19...	80	80	55
C80 PCBNR/L 55080 25	●	-	●	LV70	VTL90	GPCN25	SPE70	CN...2509...	80	80	55

C... PCKNR/L... 75°

ISO26623-1



CODICE CODE	R	N	L	RICAMBI / SPARE PARTS / ERSATZTEILE				INSERTI INSERTS WSP	C	L	F
C80 PCKNR/L 55080 19	●	-	●	LV60	VTL60	GPCN19	SPE60	CN...19...	80	80	55
C80 PCKNR/L 55080 25	●	-	●	LV70	VTL90	GPCN25	SPE70	CN...2509...	80	80	55

ESEMPIO DI ORDINE:

Order example:
Beispiel für einen Auftrag:

C80 PCKNR 55080 25

- Disponibile / In stock / vorrätig
- A richiesta / On request / auf Anfrage

C... PCBNR/L... - C... PCKNR/L...

UTENSILI PER TORNIO LATHE TOOLING DREHWERKZEUGE

PORTAINSERTI PER LAVORAZIONE INTERNA ED ESTERNA

TOOL HOLDER FOR INTERNAL AND EXTERNAL MACHINING

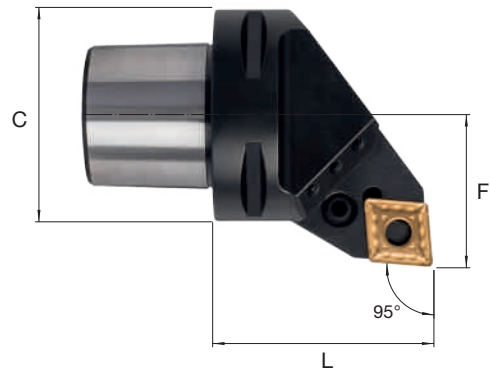
KLEMMHALTER FÜR INNENBEARBEITUNG UND AUSSENBEARBEITUNG



C... PCLNR/L...

95°

ISO26623-1

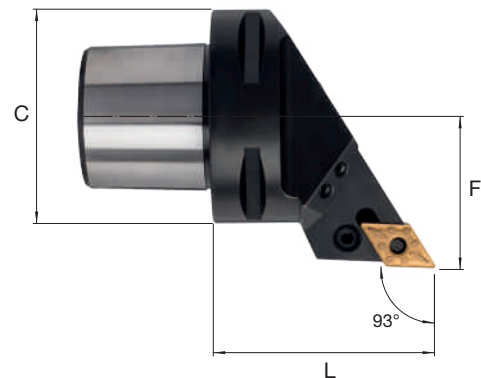


CODICE CODE	R	N	L	RICAMBI / SPARE PARTS / ERSATZTEILE				INSERTI INSERTS WSP	C	L	F
C40 PCLNR/L 27050 12	●	-	●	LV43	VTL43	GPCN12	SPE30	CN...1204...	40	50	27
C50 PCLNR/L 35060 12	●	-	●	LV43	VTL43	GPCN12	SPE30	CN...1204...	50	60	35
C63 PCLNR/L 45065 12	●	-	●	LV43	VTL43	GPCN12	SPE30	CN...1204...	63	65	45
C63 PCLNR/L 45065 16	●	-	●	LV52	VTL52	GPCN16	SPE50	CN...1606...	63	65	45
C63 PCLNR/L 45065 19	●	-	●	LV60	VTL60	GPCN19	SPE60	CN...19...	63	65	45
C80 PCLNR/L 55080 19	●	-	●	LV60	VTL60	GPCN19	SPE60	CN...19...	80	80	55
C80 PCLNR/L 55080 25	●	-	●	LV70	VTL90	GPCN25	SPE70	CN...2509...	80	80	55

C... PDJNR/L...

93°

ISO26623-1



CODICE CODE	R	N	L	RICAMBI / SPARE PARTS / ERSATZTEILE				INSERTI INSERTS WSP	C	L	F
C50 PDJNR/L 35060 15	●	-	●	LV82	VTL43	GPDN15	SPE30	DN...1506...	50	60	35
C63 PDJNR/L 45065 15	●	-	●	LV82	VTL43	GPDN15	SPE30	DN...1506...	63	65	45

ESEMPIO DI ORDINE:

Order example:
Beispiel für einen Auftrag:

C63 PDJNL 45065 15

- Disponibile / In stock / vorrätig
- A richiesta / On request / auf Anfrage

PORTAINSERTI PER LAVORAZIONE INTERNA ED ESTERNA

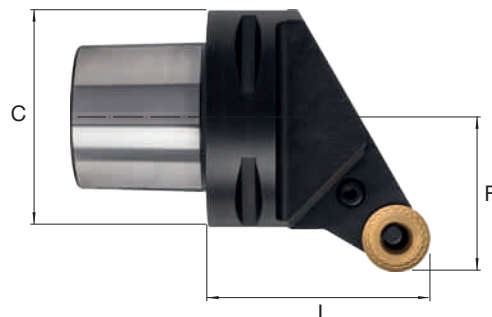
TOOL HOLDER FOR INTERNAL AND EXTERNAL MACHINING

KLEMMHALTER FÜR INNENBEARBEITUNG UND AUSSENBEARBEITUNG



C... PRSCR/L...

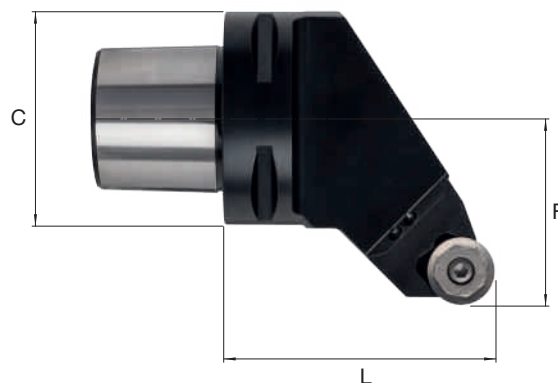
ISO26623-1



CODICE CODE	R	N	L	RICAMBI / SPARE PARTS / ERSATZTEILE				INSERTI INSERTS WSP	C	L	F
C63 PRSCR/L 45065 16	●	-	●	LV51	VTL50	GPRC16	SPE40	RC...1606...	63	65	45
C63 PRSCR/L 45065 20	●	-	●	LV61	VTL53	GPRC20	SPE50	RC...2006...	63	65	45
C80 PRSCR/L 55080 20	●	-	●	LV61	VTL53	GPRC20	SPE50	RC...2006...	80	80	55
C80 PRSCR/L 55080 25	●	-	●	LV71	VTL80	GPRC25	SPE60	RC...2507...	80	80	55

C... SRSPR/L...

ISO26623-1



CODICE CODE	R	N	L	RICAMBI / SPARE PARTS / ERSATZTEILE	INSERTI INSERTS WSP	C	L	F
C63 SRSPR/L 45065 16	●	-	●	VTA20	RP...1605...	63	65	45
C63 SRSPR/L 55080 20	●	-	●	VTA23	RP...2006...	63	80	55
C80 SRSPR/L 55080 20	●	-	●	VTA23	RP...2006...	80	80	55

ESEMPIO DI ORDINE:

Order example:
Beispiel für einen Auftrag:

C80 SRSPR 55080 20

- Disponibile / In stock / vorrätig
- A richiesta / On request / auf Anfrage

C... PRSCR/L... - C... SRSPR/L...

UTENSILI PER TORNIO LATHE TOOLING DREHWERKZEUGE

PORTAINERTI PER LAVORAZIONE INTERNA ED ESTERNA

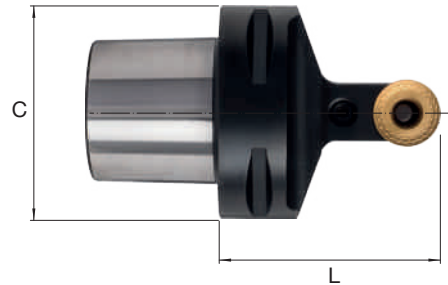
TOOL HOLDER FOR INTERNAL AND EXTERNAL MACHINING

KLEMMHALTER FÜR INNENBEARBEITUNG UND AUSSENBEARBEITUNG



C... PRDCN...

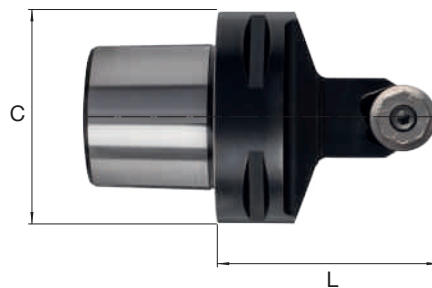
ISO26623-1



CODICE CODE	R	N	L	RICAMBI / SPARE PARTS / ERSATZTEILE				INSERTI INSERTS WSP	C	L	F
C63 PRDCN 00065 16	-	●	-	LV51	VTL50	GPRC16	SPE40	RC...1606...	63	65	-
C63 PRDCN 00065 20	-	●	-	LV61	VTL53	GPRC20	SPE50	RC...2006...	63	65	-
C80 PRDCN 00080 20	-	●	-	LV61	VTL53	GPRC20	SPE50	RC...2006...	80	80	-
C80 PRDCN 00080 25	-	●	-	LV71	VTL80	GPRC25	SPE60	RC...2507...	80	80	-

C... SRDPN...

ISO26623-1



CODICE CODE	R	N	L	RICAMBI / SPARE PARTS / ERSATZTEILE	INSERTI INSERTS WSP	C	L	F
C63 SRDPN 00065 16	-	●	-	VTA20	RP...1605...	63	65	-
C63 SRDPN 00065 20	-	●	-	VTA23	RP...2006...	63	65	-
C80 SRDPN 00080 20	-	●	-	VTA23	RP...2006...	80	80	-

ESEMPIO DI ORDINE:

Order example:
Beispiel für einen Auftrag:

C80 SRDPN 00080 20

- Disponibile / In stock / vorrätig
- A richiesta / On request / auf Anfrage

PORTAINERTI PER LAVORAZIONE INTERNA ED ESTERNA

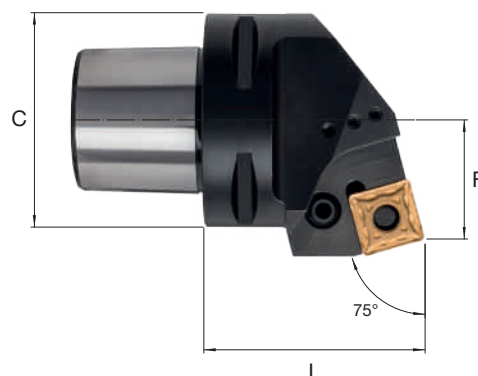
TOOL HOLDER FOR INTERNAL AND EXTERNAL MACHINING
KLEMMHALTER FÜR INNENBEARBEITUNG UND AUSSENBEARBEITUNG



C... PSB NR/L...

75°

ISO26623-1

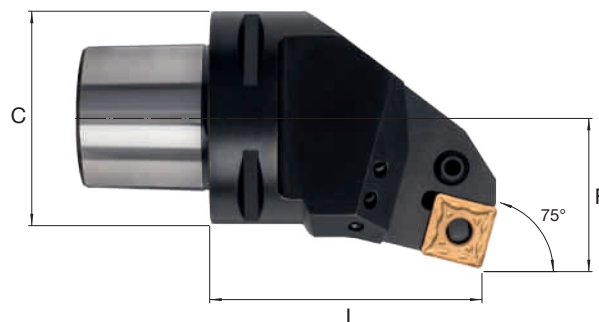
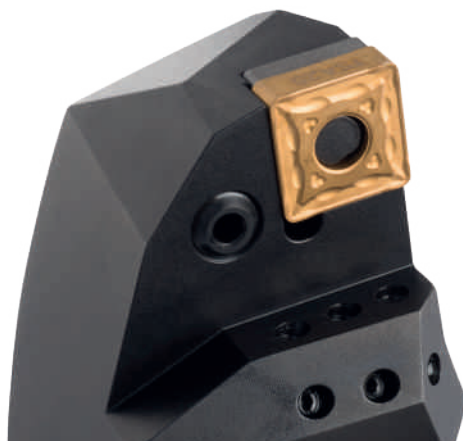


CODICE CODE	R	N	L	RICAMBI / SPARE PARTS / ERSATZTEILE				INSERTI INSERTS WSP	C	L	F
C63 PSB NR/L 35065 19	●	-	●	LV60	VTL60	GPSN19	SPE60	SN...19...	63	65	35
C80 PSB NR/L 45080 19	●	-	●	LV60	VTL60	GPSN19	SPE60	SN...19...	80	80	45
C80 PSB NR/L 45080 25	●	-	●	LV70	VTL90	GPSN25	SPE70	SN...2509...	80	80	45

C... PSK NR/L...

75°

ISO26623-1



CODICE CODE	R	N	L	RICAMBI / SPARE PARTS / ERSATZTEILE				INSERTI INSERTS WSP	C	L	F
C63 PSK NR/L 45080 19	●	-	●	LV60	VTL60	GPSN19	SPE60	SN...19...	63	80	45
C80 PSK NR/L 55080 19	●	-	●	LV60	VTL60	GPSN19	SPE60	SN...19...	80	80	55
C80 PSK NR/L 55080 25	●	-	●	LV70	VTL90	GPSN25	SPE70	SN...2509...	80	80	55

ESEMPIO DI ORDINE:

Order example:
Beispiel für einen Auftrag:

C80 PSK NL 55080 25

- Disponibile / In stock / vorrätig
- A richiesta / On request / auf Anfrage

C... PSB NR/L... - C... PSK NR/L...

UTENSILI PER TORNIO LATHE TOOLING DREHWERKZEUGE

PORTAINSERTI PER LAVORAZIONE INTERNA ED ESTERNA

TOOL HOLDER FOR INTERNAL AND EXTERNAL MACHINING

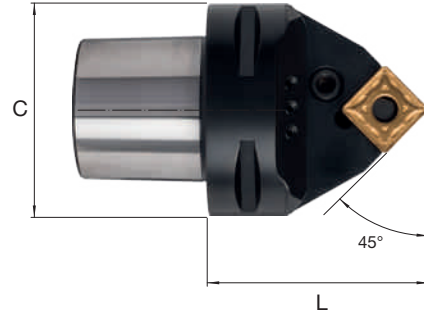
KLEMMHALTER FÜR INNENBEARBEITUNG UND AUSSENBEARBEITUNG



C... PSDNN...

45°

ISO26623-1

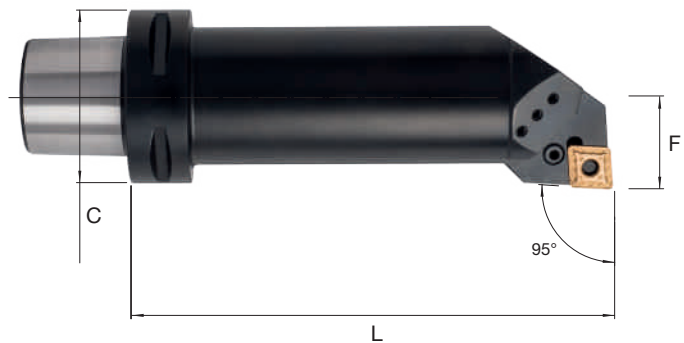


CODICE CODE	R	N	L	RICAMBI / SPARE PARTS / ERSATZTEILE				INSERTI INSERTS WSP	C	L	F
C63 PSDNN 00065 19	●	-	●	LV60	VTL60	GPSN19	SPE60	SN...19...	63	65	-
C80 PSDNN 00080 19	●	-	●	LV60	VTL60	GPSN19	SPE60	SN...19...	80	80	-
C80 PSDNN 00080 25	●	-	●	LV70	VTL90	GPSN25	SPE70	SN...2509...	80	80	-

C... PCLNR/L...

95°

ISO26623-1



CODICE CODE	R	N	L	RICAMBI / SPARE PARTS / ERSATZTEILE				INSERTI INSERTS WSP	C	L	F
C50 PCLNR/L 22110 12	●	-	●	LV43	VTL43	GPCN12	SPE30	CN...1204...	50	110	22
C50 PCLNR/L 27140 12	●	-	●	LV43	VTL43	GPCN12	SPE30	CN...1204...	50	140	27
C63 PCLNR/L 27140 16	●	-	●	LV52	VTL52	GPCN16	SPE50	CN...1606...	63	140	27
C63 PCLNR/L 35175 16	●	-	●	LV52	VTL52	GPCN16	SPE50	CN...1606...	63	175	35

ESEMPIO DI ORDINE:

Order example:
Beispiel für einen Auftrag:

C63 PCLNR 35175 16

- Disponibile / In stock / vorrätig
- A richiesta / On request / auf Anfrage

C... PSDNN... - C... PCLNR/L...

UTENSILI PER TORNIO LATHE TOOLING DREHWERKZEUGE

PORTAINSERTI PER LAVORAZIONE INTERNA ED ESTERNA

TOOL HOLDER FOR INTERNAL AND EXTERNAL MACHINING

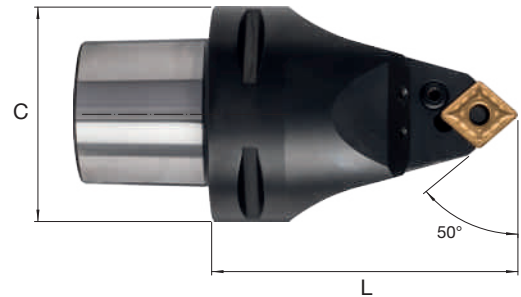
KLEMMHALTER FÜR INNENBEARBEITUNG UND AUSSENBEARBEITUNG



C... PCMNN...

50°

ISO26623-1



CODICE CODE	R	N	L	RICAMBI / SPARE PARTS / ERSATZTEILE				INSERTI INSERTS WSP	C	L	F
C63 PCMNN 00090 12	●	-	●	LV43	VTL43	GPCN12	SPE30	CN...1204...	63	90	-
C63 PCMNN 00115 12	●	-	●	LV43	VTL43	GPCN12	SPE30	CN...1204...	63	115	-
C63 PCMNN 00090 16	●	-	●	LV43	VTL43	GPCN12	SPE30	CN...1606...	63	90	-

C... PTFNR/L...

90°

ISO26623-1



CODICE CODE	R	N	L	RICAMBI / SPARE PARTS / ERSATZTEILE				INSERTI INSERTS WSP	C	L	F
C50 PTFNR/L 27140 16	●	-	●	LV30	VTL30	GPTN16	SPE20	TN...1604...	50	140	27
C63 PTFNR/L 33175 22	●	-	●	LV43	VTL43	GPTN22	SPE30	TN...2204...	63	175	33

ESEMPIO DI ORDINE:

Order example:
Beispiel für einen Auftrag:

C63 PTFNR 33175 22

- Disponibile / In stock / vorrätig
- A richiesta / On request / auf Anfrage

C... PCMNN... - C... PTFNR/L...

UTENSILI PER TORNIO LATHE TOOLING DREHWERKZEUGE

CHIAVE DEI CODICI ISO DEGLI UTENSILI PER ESTERNI
KEY TO ISO CODES FOR EXTERNAL TURNING TOOLS
ISO-BEZEICHNUNGSSYSTEM - KLEMMHALTER - AUSSEN



C A staffa Bracket / Pratze	M Staffa-cuneo Bracket-wedge / Pratze-Keil	B	C		
				6 Altezza dello stelo Body height Schafthöhe	7 Larghezza dello stelo Body width Schaftbreite
P A leva Lever / Kniehebel	S A vite Screw / Schraube	N	P		

1 Sistema di bloccaggio
Fixing system
Befestigungssystem

4 Angolo di spoglia inferiore inserto
Insert clearance angle
Freiwinkel

6 Altezza dello stelo
Body height
Schafthöhe

7 Larghezza dello stelo
Body width
Schaftbreite

P **S** **K** **N** **R** **25** **25** **M** **12**

2 Forma dell'inserto
Insert shape / Plattenform

5 Direzione
Direction / Schneidrichtung

8 Lunghezza dell'utensile
Tool length / Werkzeuglänge

C	D	E
K	R	S
T	V	W

L	
N	
R	

- standard	M 150
A 32	N 160
B 40	P 170
C 50	Q 180
D 60	R 200
E 70	S 250
F 80	T 300
G 90	U 350
H 100	V 400
J 110	W 450
K 125	Y 500
L 140	X spec.

3 Angoli di attacco / Type of TOOL HOLDER / Halterform - Einstellwinkel

9 Lunghezza tagliente
Cutter length
Schneidkantenlänge

B	C	D	E	F	G	H	J
K	L	N	Q	R	S	T	V

S	R	T
C	D	V
E	W	K

UTENSILI PER TORNO LATHE TOOLING DREHWERKZEUGE

PORTAINSERTI PER LAVORAZIONE ESTERNA
TOOL HOLDER FOR EXTERNAL MACHINING
KLEMMHALTER FÜR AUSSENBEARBEITUNG

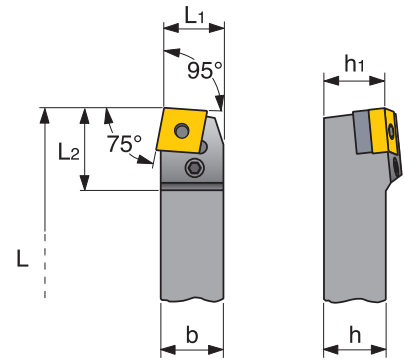
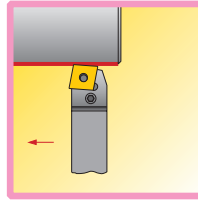


PCBNR/L

75°



- CNMA
- CNMG
- CNMM



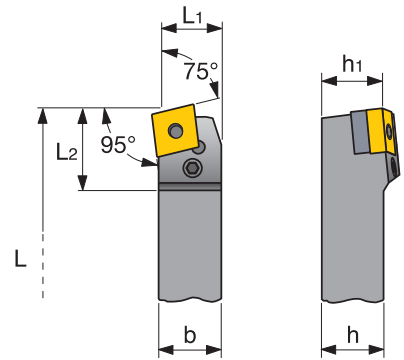
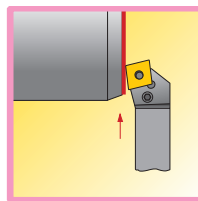
CODICE CODE	R	N	L	RICAMBI / SPARE PARTS / ERSATZTEILE				INSERTI INSERTS WSP	h=h ₁	b	L	L ₁	L ₂
PCBNR/L 2525M 12	●	-	●	LV 43	VTL 43	GPCN 12	SPE 30	CN...1204...	25	25	150	22	28
PCBNR/L 2525M 16	●	-	●	LV 52	VTL 52	GPCN 16	SPE 50	CN...1606...	25	25	150	22	34
PCBNR/L 3225P 16	●	-	●	LV 52	VTL 52	GPCN 16	SPE 50	CN...1606...	32	25	170	22	34
PCBNR/L 3232P 16	●	-	●	LV 52	VTL 52	GPCN 16	SPE 50	CN...1606...	32	32	170	27	34
PCBNR/L 3232P 19	●	-	●	LV 60	VTL 60	GPCN 19	SPE 60	CN...19...	32	32	170	27	42
PCBNR/L 4040S 19	●	-	●	LV 60	VTL 60	GPCN 19	SPE 60	CN...19...	40	40	250	35	45
PCBNR/L 4040S 25	●	-	●	LV 70	VTL 90	GPCN 25	SPE 70	CN...25...	40	40	250	35	47

PCKNR/L

75°



- CNMA
- CNMG
- CNMM



CODICE CODE	R	N	L	RICAMBI / SPARE PARTS / ERSATZTEILE				INSERTI INSERTS WSP	h=h ₁	b	L	L ₁	L ₂
PCKNR/L 2020K 12	●	-	●	LV 43	VTL 43	GPCN 12	SPE 30	CN...1204...	20	20	125	25	28
PCKNR/L 2525M 12	●	-	●	LV 43	VTL 43	GPCN 12	SPE 30	CN...1204...	25	25	150	32	28
PCKNR/L 3225P 12	●	-	●	LV 43	VTL 43	GPCN 12	SPE 30	CN...1204...	32	25	170	32	28
PCKNR/L 2525M16	●	-	●	LV 52	VTL 52	GPCN 16	SPE 50	CN...1606...	25	25	150	32	33
PCKNR/L 3232P 16	●	-	●	LV 52	VTL 52	GPCN 16	SPE 50	CN...1606...	32	32	170	40	33
PCKNR/L 3232P 19	●	-	●	LV 60	VTL 60	GPCN 19	SPE 60	CN...19...	32	32	170	40	38
PCKNR/L 4040S 19	●	-	●	LV 60	VTL 60	GPCN 19	SPE 60	CN...19...	40	40	250	50	38
PCKNR/L 4040S 25	●	-	●	LV 70	VTL 90	GPCN 25	SPE 70	CN...25...	40	40	250	50	47
PCKNR/L 5050T 25	●	-	●	LV 70	VTL 90	GPCN 25	SPE 70	CN...25...	50	50	300	60	47

ESEMPIO DI ORDINE:

Order example:
 Beispiel für einen Auftrag:

PCKNR 4040S 25

- Disponibile / In stock / vorrätig
- A richiesta / On request / auf Anfrage

PCBNR/L - PCKNR/L

UTENSILI PER TORNIO LATHE TOOLING DREHWERKZEUGE

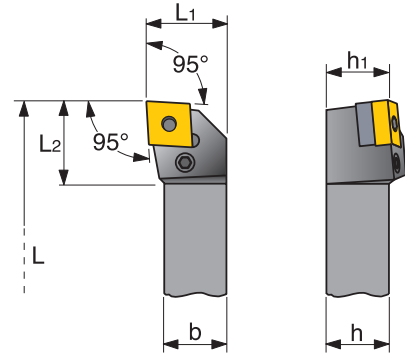
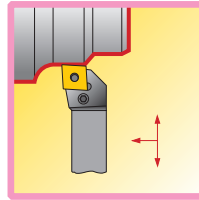
PORTAINSERTI PER LAVORAZIONE ESTERNA
TOOL HOLDER FOR EXTERNAL MACHINING
KLEMMHALTER FÜR AUSSENBEARBEITUNG



PCLNR/L

95°

- CNMA
- CNMG
- CNMM

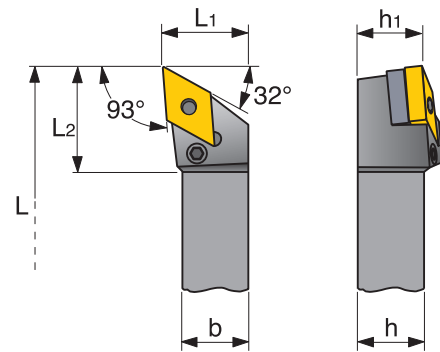
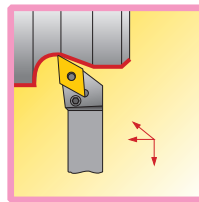


CODICE CODE	R	N	L	RICAMBI / SPARE PARTS / ERSATZTEILE				INSERTI INSERTS WSP	h=h ₁	b	L	L ₁	L ₂
PCLNR/L 2020K 12	●	-	●	LV 43	VTL 43	GPCN 12	SPE 30	CN...1204...	20	20	125	25	28
PCLNR/L 2525M 12	●	-	●	LV 43	VTL 43	GPCN 12	SPE 30	CN...1204...	25	25	150	32	28
PCLNR/L 3225P 12	●	-	●	LV 43	VTL 43	GPCN 12	SPE 30	CN...1204...	32	25	170	32	28
PCLNR/L 2525M 16	●	-	●	LV 52	VTL 52	GPCN 16	SPE 50	CN...1606...	25	25	150	32	34
PCLNR/L 3225P 16	●	-	●	LV 52	VTL 52	GPCN 16	SPE 50	CN...1606...	32	25	170	32	34
PCLNR/L 3232P 16	●	-	●	LV 52	VTL 52	GPCN 16	SPE 50	CN...1606...	32	32	170	40	34
PCLNR/L 2525M 19	●	-	●	LV 60	VTL 60	GPCN 19	SPE 60	CN...19...	25	25	150	32	42
PCLNR/L 3225P 19	●	-	●	LV 60	VTL 60	GPCN 19	SPE 60	CN...19...	32	25	170	32	42
PCLNR/L 3232P 19	●	-	●	LV 60	VTL 60	GPCN 19	SPE 60	CN...19...	32	32	170	40	42
PCLNR/L 4040S 19	●	-	●	LV 60	VTL 60	GPCN 19	SPE 60	CN...19...	40	40	250	50	45
PCLNR/L 4040S 25	●	-	●	LV 70	VTL 90	GPCN 25	SPE 70	CN...25...	40	40	250	50	47
PCLNR/L 5050T 25	●	-	●	LV 70	VTL 90	GPCN 25	SPE 70	CN...25...	50	50	300	60	47

PDJNR/L

93°

- DNMA
- DNMG
- DNMT



CODICE CODE	R	N	L	RICAMBI / SPARE PARTS / ERSATZTEILE				INSERTI INSERTS WSP	h=h ₁	b	L	L ₁	L ₂
PDJNR/L 2020K 15	●	-	●	LV 82	VTL 43	GPDN 15	SPE 30	DN...1506...	20	20	125	25	34
PDJNR/L 2525M 15	●	-	●	LV 82	VTL 43	GPDN 15	SPE 30	DN...1506...	25	25	150	32	34
PDJNR/L 3225P 15	●	-	●	LV 82	VTL 43	GPDN 15	SPE 30	DN...1506...	32	25	170	32	34
PDJNR/L 3232P 15	●	-	●	LV 82	VTL 43	GPDN 15	SPE 30	DN...1506...	32	32	170	40	34

ESEMPIO DI ORDINE:

Order example:
 Beispiel für einen Auftrag:

PCLNL 5050T 25

- Disponibile / In stock / vorrätig
- A richiesta / On request / auf Anfrage

PORTAINSERTI PER LAVORAZIONE ESTERNA
TOOL HOLDER FOR EXTERNAL MACHINING
KLEMMHALTER FÜR AUSSENBEARBEITUNG

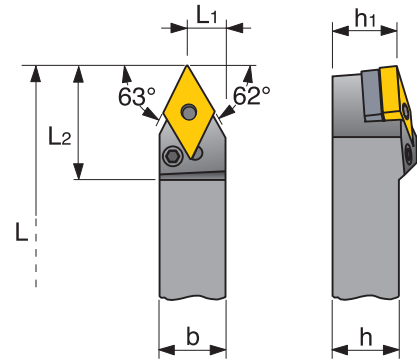
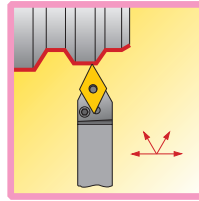


PDNNR/L

63°



- DNMA
- DNMG
- DNMT

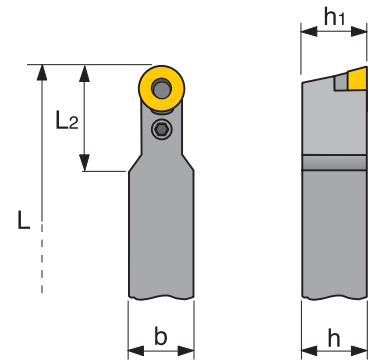
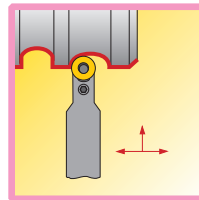


CODICE CODE	R	N	L	RICAMBI / SPARE PARTS / ERSATZTEILE				INSERTI INSERTS WSP	h=h ₁	b	L	L ₁	L ₂
PDNNR/L 2525M 15	●	-	●	LV 82	VTL 43	GPDN 15	SPE 30	DN...1506...	25	25	150	12,5	34
PDNNR/L 3232P 15	●	-	●	LV 82	VTL 43	GPDN 15	SPE 30	DN...1506...	32	32	170	12,5	34

PRDCN



- RC...



CODICE CODE	R	N	L	RICAMBI / SPARE PARTS / ERSATZTEILE				INSERTI INSERTS WSP	h=h ₁	b	L	L ₁	L ₂
PRDCN 2020K 10	-	●	-	LV 31	VTL 20	GPRC 10	SPE 10	RC...1003...	20	20	125	-	24
PRDCN 2525M 12	-	●	-	LV 41	VTL 30	GPRC 12	SPE 10	RC...1204...	25	25	150	-	28
PRDCN 3225P 12	-	●	-	LV 41	VTL 30	GPRC 12	SPE 10	RC...1204...	32	25	170	-	34
PRDCN 3225P 16	-	●	-	LV 51	VTL 50	GPRC 16	SPE 40	RC...1606...	32	25	170	-	34
PRDCN 3232P 20	-	●	-	LV 61	VTL 53	GPRC 20	SPE 50	RC...2006...	32	32	170	-	40
PRDCN 4040S 25	-	●	-	LV 71	VTL 80	GPRC 25	SPE 60	RC...2507...	40	40	250	-	50
PRDCN 5050U 32	-	●	-	LV 81	VTL 90	GPRC 32	SPE 70	RC...3209...	50	50	350	-	55

ESEMPIO DI ORDINE:

Order example:
 Beispiel für einen Auftrag:

PRDCN 5050U 32

- Disponibile / In stock / vorrätig
- A richiesta / On request / auf Anfrage

PDNNR/L - PRDCN

UTENSILI PER TORNO LATHE TOOLING DREHWERKZEUGE

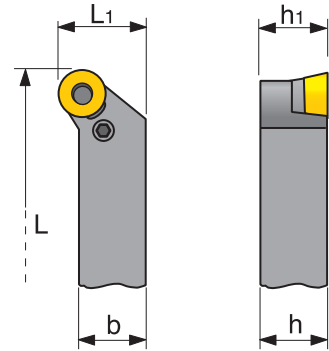
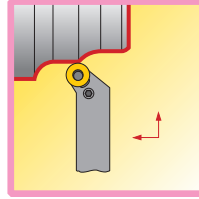
PORTAINSERTI PER LAVORAZIONE ESTERNA
TOOL HOLDER FOR EXTERNAL MACHINING
KLEMMHALTER FÜR AUSSENBEARBEITUNG



PRGCR/L



RC...

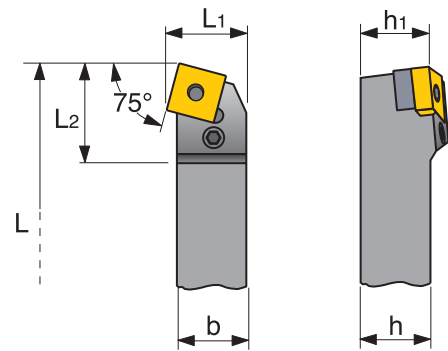
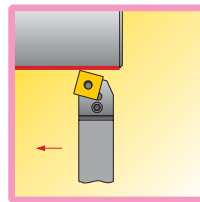


CODICE CODE	R	N	L	RICAMBI / SPARE PARTS / ERSATZTEILE				INSERTI INSERTS WSP	h=h ₁	b	L	L ₁	L ₂
PRGCR/L 2020K 10	●	-	●	LV 31	VTL 20	GPRC 10	SPE 10	RC...1003...	20	20	125	25	-
PRGCR/L 2525M 10	●	-	●	LV 31	VTL 20	GPRC 10	SPE 10	RC...1003...	25	25	150	32	-
PRGCR/L 2020K 12	●	-	○	LV 41	VTL 30	GPRC 12	SPE 10	RC...1204...	20	20	125	25	-
PRGCR/L 2525M 12	●	-	●	LV 41	VTL 30	GPRC 12	SPE 10	RC...1204...	25	25	150	32	-
PRGCR/L 3225P 12	●	-	●	LV 41	VTL 30	GPRC 12	SPE 10	RC...1204...	32	25	170	32	-
PRGCR/L 2525M 16	●	-	●	LV 51	VTL 50	GPRC 16	SPE 40	RC...1606...	25	25	150	32	-
PRGCR/L 3225P 16	○	-	●	LV 51	VTL 50	GPRC 16	SPE 40	RC...1606...	32	25	170	32	-
PRGCR/L 3232P 20	●	-	●	LV 61	VTL 53	GPRC 20	SPE 50	RC...2006...	32	32	170	40	-
PRGCR/L 4040S 25	●	-	●	LV 71	VTL 80	GPRC 25	SPE 60	RC...2507...	40	40	250	50	-

PSBNR/L 75°



SNMA
 SNMG
 SNMM



CODICE CODE	R	N	L	RICAMBI / SPARE PARTS / ERSATZTEILE				INSERTI INSERTS WSP	h=h ₁	b	L	L ₁	L ₂
PSBNR/L 2020K 12	●	-	●	LV 43	VTL 43	GPSN 12	SPE 30	SN...1204...	20	20	125	17	28
PSBNR/L 2525M 12	●	-	●	LV 43	VTL 43	GPSN 12	SPE 30	SN...1204...	25	25	150	22	28
PSBNR/L 3225P 12	●	-	○	LV 43	VTL 43	GPSN 12	SPE 30	SN...1204...	32	25	170	22	28
PSBNR/L 2525M 15	●	-	●	LV 52	VTL 52	GPSN 15	SPE 50	SN...1506...	25	25	150	22	34
PSBNR/L 3225P 15	●	-	●	LV 52	VTL 52	GPSN 15	SPE 50	SN...1506...	32	25	170	22	34
PSBNR/L 3232P 15	●	-	●	LV 52	VTL 52	GPSN 15	SPE 50	SN...1506...	32	32	170	27	34
PSBNR/L 3232P 19	●	-	●	LV 60	VTL 60	GPSN 19	SPE 60	SN...19...	32	32	170	27	42
PSBNR/L 4040S 19	●	-	●	LV 60	VTL 60	GPSN 19	SPE 60	SN...19...	40	40	250	35	45
PSBNR/L 4040S 25	●	-	●	LV 70	VTL 90	GPSN 25	SPE 70	SN...25...	40	40	250	35	45
PSBNR/L 5050T 25	●	-	●	LV 70	VTL 90	GPSN 25	SPE 70	SN...25...	50	50	300	43	45

ESEMPIO DI ORDINE:

Example of order:
 Beispiel für einen Auftrag:

PRGCL 4040S 25

- Disponibile / In stock / vorrätig
- A richiesta / On request / auf Anfrage

PRGCR/L - PSBNR/L

UTENSILI PER TORNIO LATHE TOOLING DREHWERKZEUGE

PORTAINSERTI PER LAVORAZIONE ESTERNA
TOOL HOLDER FOR EXTERNAL MACHINING
KLEMMHALTER FÜR AUSSENBEARBEITUNG

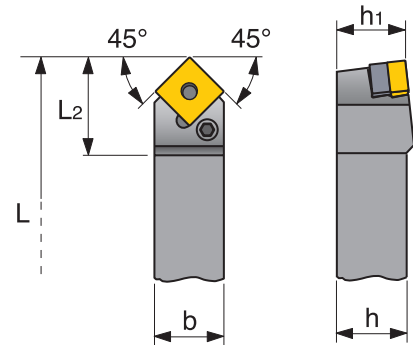
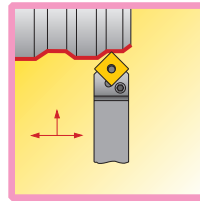


PSDNN

45°



- SNMA
- SNMG
- SNMM



CODICE CODE	R	N	L	RICAMBI / SPARE PARTS / ERSATZTEILE				INSERTI INSERTS WSP	h=h ₁	b	L	L ₁	L ₂
PSDNN 2020K 12	-	●	-	LV 43	VTL 43	GPSN 12	SPE 30	SN...1204...	20	20	125	-	28
PSDNN 2525M 12	-	●	-	LV 43	VTL 43	GPSN 12	SPE 30	SN...1204...	25	25	150	-	28
PSDNN 3232P 19	-	●	-	LV 60	VTL 60	GPSN 19	SPE 60	SN...19...	32	32	170	-	42
PSDNN 4040S 19	-	●	-	LV 60	VTL 60	GPSN 19	SPE 60	SN...19...	40	40	250	-	45
PSDNN 4040S 25	-	●	-	LV 70	VTL 90	GPSN 25	SPE 70	SN...25...	40	40	250	-	45

PSDNN - PSKNR/L

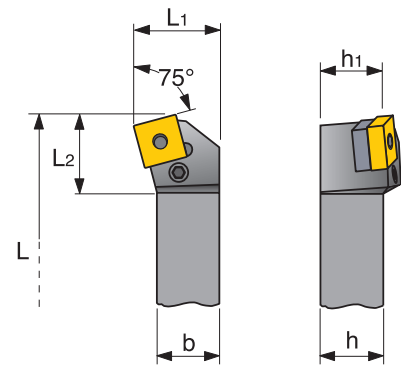
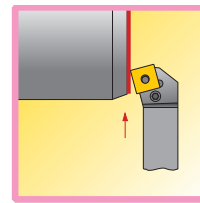
UTENSILI PER TORNIO LATHE TOOLING DREHWERKZEUGE

PSKNR/L

75°



- SNMA
- SNMG
- SNMM



CODICE CODE	R	N	L	RICAMBI / SPARE PARTS / ERSATZTEILE				INSERTI INSERTS WSP	h=h ₁	b	L	L ₁	L ₂
PSKNR/L 2020K 12	●	-	●	LV 43	VTL 43	GPSN 12	SPE 30	SN...1204...	20	20	125	25	28
PSKNR/L 2525M 12	●	-	●	LV 43	VTL 43	GPSN 12	SPE 30	SN...1204...	25	25	150	32	28
PSKNR/L 3225P 12	●	-	●	LV 43	VTL 43	GPSN 12	SPE 30	SN...1204...	32	25	170	32	28
PSKNR/L 3232P 19	●	-	●	LV 60	VTL 60	GPSN 19	SPE 60	SN...19...	32	32	170	40	42
PSKNR/L 4040S 19	●	-	●	LV 60	VTL 60	GPSN 19	SPE 60	SN...19...	40	40	250	50	45
PSKNR/L 5050T 25	●	-	●	LV 70	VTL 90	GPSN 25	SPE 70	SN...25...	50	50	300	60	45

ESEMPIO DI ORDINE:

Example of order:
Beispiel für einen Auftrag:

PSKNR 5050T 25

- Disponibile / In stock / vorrätig
- A richiesta / On request / auf Anfrage

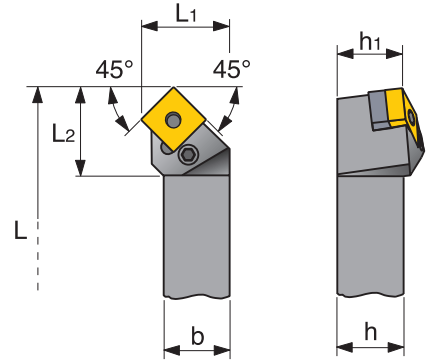
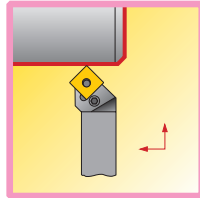
PORTAINSERTI PER LAVORAZIONE ESTERNA
TOOL HOLDER FOR EXTERNAL MACHINING
KLEMMHALTER FÜR AUSSENBEARBEITUNG



PSSNR/L

45°

- SNMA
- SNMG
- SNMM

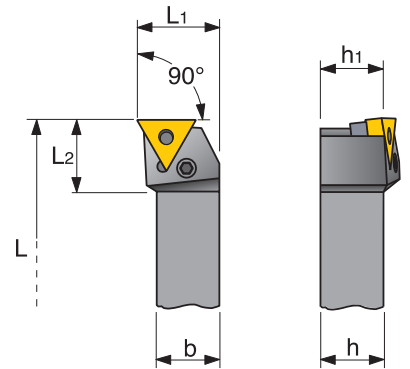
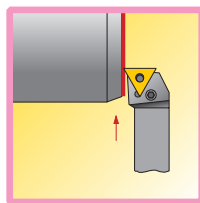


CODICE CODE	R	N	L	RICAMBI / SPARE PARTS / ERSATZTEILE				INSERTI INSERTS WSP	h=h ₁	b	L	L ₁	L ₂
PSSNR/L 2020K 12	●	-	●	LV 43	VTL 43	GPSN 12	SPE 30	SN...1204...	20	20	125	25	28
PSSNR/L 2525M 12	●	-	●	LV 43	VTL 43	GPSN 12	SPE 30	SN...1204...	25	25	150	32	28
PSSNR/L 3225P 12	●	-	●	LV 43	VTL 43	GPSN 12	SPE 30	SN...1204...	32	25	170	32	28
PSSNR/L 2525M 15	●	-	●	LV 52	VTL 52	GPSN 15	SPE 50	SN...1506...	25	25	150	32	34
PSSNR/L 3225P 15	●	-	●	LV 52	VTL 52	GPSN 15	SPE 50	SN...1506...	32	25	170	32	34
PSSNR/L 3232P 15	●	-	●	LV 52	VTL 52	GPSN 15	SPE 50	SN...1506...	32	32	170	40	34
PSSNR/L 3232P 19	●	-	●	LV 60	VTL 60	GPSN 19	SPE 60	SN...19...	32	32	170	40	42
PSSNR/L 4040S 19	●	-	●	LV 60	VTL 60	GPSN 19	SPE 60	SN...19...	40	40	250	50	45
PSSNR/L 4040S 25	●	-	●	LV 70	VTL 90	GPSN 25	SPE 70	SN...25...	40	40	250	50	45

PTFNR/L

90°

- TNMA
- TNMG
- TNMM



CODICE CODE	R	N	L	RICAMBI / SPARE PARTS / ERSATZTEILE				INSERTI INSERTS WSP	h=h ₁	b	L	L ₁	L ₂
PTFNR/L 2020K 16	●	-	●	LV 30	VTL 30	GPTN 16	SPE 20	TN...1604...	20	20	125	25	22
PTFNR/L 2525M 16	●	-	●	LV 30	VTL 30	GPTN 16	SPE 20	TN...1604...	25	25	150	32	22
PTFNR/L 2525M 22	●	-	●	LV 43	VTL 43	GPTN 22	SPE 30	TN...2204...	25	25	150	32	28
PTFNR/L 3225P 22	●	-	●	LV 43	VTL 43	GPTN 22	SPE 30	TN...2204...	32	25	170	32	28
PTFNR/L 3232P 22	●	-	●	LV 43	VTL 43	GPTN 22	SPE 30	TN...2204...	32	32	170	40	28

ESEMPIO DI ORDINE:

Order example:
 Beispiel für einen Auftrag:

PTFNL 3232P 22

- Disponibile / In stock / vorrätig
- A richiesta / On request / auf Anfrage

PORTAINSERTI PER LAVORAZIONE ESTERNA
TOOL HOLDER FOR EXTERNAL MACHINING
KLEMMHALTER FÜR AUSSENBEARBEITUNG

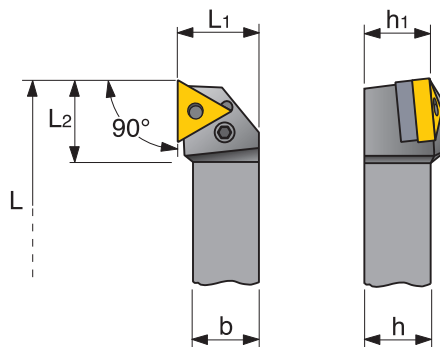
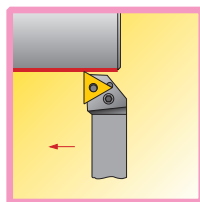


PTGNR/L

90°



- TNMA
- TNMG
- TNMM



CODICE CODE	R	N	L	RICAMBI / SPARE PARTS / ERSATZTEILE				INSERTI INSERTS WSP	h=h ₁	b	L	L ₁	L ₂
PTGNR/L 2020K 16	●	-	●	LV 30	VTL 30	GPTN 16	SPE 20	TN...1604...	20	20	125	25	22
PTGNR/L 2525M 16	●	-	●	LV 30	VTL 30	GPTN 16	SPE 20	TN...1604...	25	25	150	32	22
PTGNR/L 3225P 16	●	-	●	LV 30	VTL 30	GPTN 16	SPE 20	TN...1604...	32	25	170	32	22
PTGNR/L 2525M 22	●	-	●	LV 43	VTL 43	GPTN 22	SPE 30	TN...2204...	25	25	150	32	28
PTGNR/L 3225P 22	●	-	●	LV 43	VTL 43	GPTN 22	SPE 30	TN...2204...	32	25	170	32	28
PTGNR/L 3232P 27	●	-	●	LV 50	VTL 53	GPTN 27	SPE 50	TN...2706...	32	32	170	40	42
PTGNR/L 5050T 33	●	-	○	LV 60	VTL 60	GPTN 33	SPE 60	TN...3309...	50	50	300	60	45

ESEMPIO DI ORDINE:

Order example:
 Beispiel für einen Auftrag:

PTGNR 525M 22

- Disponibile / In stock / vorrätig
- A richiesta / On request / auf Anfrage

PTGNR/L

UTENSILI PER TORNIO LATHE TOOLING DREHWERKZEUGE

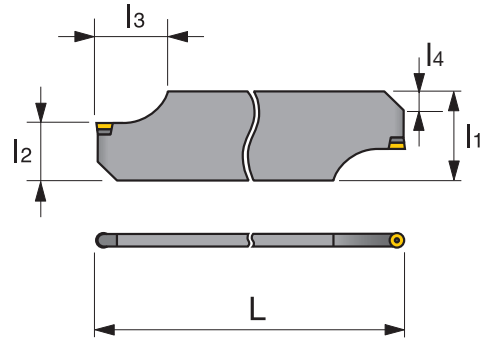
PORTAINSERTI PER LAVORAZIONE ESTERNA
TOOL HOLDER FOR EXTERNAL MACHINING
KLEMMHALTER FÜR AUSSENBEARBEITUNG



TLM

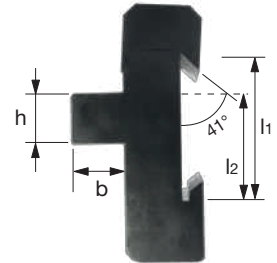
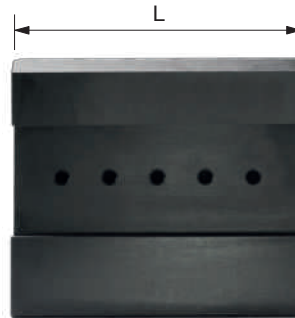


RC...

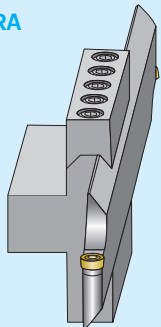


CODICE CODE	R	N	L	RICAMBI / SPARE PARTS / ERSATZTEILE				INSERTI INSERTS WSP	L	L ₁	L ₂	L ₃	L ₄
TLM 260-080 RC12	●	-	●	LV 41	VTL 30	GPRC 12	SPE 10	RC...1204...	280	80	50	55	28
TLM 360-090 RC16	●	-	●	LV 51	VTL 50	GPRC 16	SPE 40	RC...1606...	360	90	60	63	28
TLM 460-090 RC16	●	-	●	LV 51	VTL 50	GPRC 16	SPE 40	RC...1606...	460	90	60	63	28
TLM 460-090 RC20	●	-	●	LV 61	VTL 53	GPRC 20	SPE 50	RC...2006...	460	90	65	80	42
TLM 460-120 RC20	●	-	●	LV 61	VTL 53	GPRC 20	SPE 50	RC...2006...	460	120	80	80	45
TLM 520-140 RC25	●	-	●	LV 71	VTL 80	GPRC 25	SPE 60	RC...2507...	520	140	90	100	45

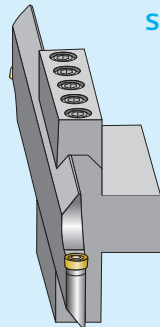
ATTACCO PTLM



LAMA
DESTRA



LAMA
SINISTRA



CODICE CODE	L	l ₁	l ₂	b	h
PTLM 080 050 32	150	80	50	32	32
PTLM 090 060 40	200	90	60	40	40
PTLM 090 065 40	200	90	65	40	40
PTLM 120 080 40	250	120	80	40	40
PTLM 140 090 40	250	140	90	40	40

ATTENZIONE

Le lame TLM sono vendute neutre (senza nessuno smusso) e per poter essere montate sul portalama PTLM devono essere smussate 41°.
 La smussatura può essere eseguita da noi su richiesta (vedi schema sopra riportato).

WARNING

The TLM blades are sold neutral (without any bevel); in order for them to be mounted on the PTLM blade portal they have to have their sides chamfered at 41°.
 It is possible to request our intervention indicating which blade you desire to chamfer as shown in the diagram above.

ACHTUNG

Die TLM-Klingen werden neutral (ohne Phase) verkauft und müssen für die Montage auf den PTLM-Klingenhalter mit einer Phase von 41° versehen werden. Die Anarbeitung kann auf Wunsch von uns durchgeführt werden (siehe Diagramm oben).

ESEMPIO DI ORDINE:

Example of order:
 Beispiel für einen Auftrag:

TLM 520-140 RC25

- Disponibile / In stock / vorrätig
- A richiesta / On request / auf Anfrage

PORTAINSERTI PER LAVORAZIONE ESTERNA
TOOL HOLDER FOR EXTERNAL MACHINING
KLEMMHALTER FÜR AUSSENBEARBEITUNG

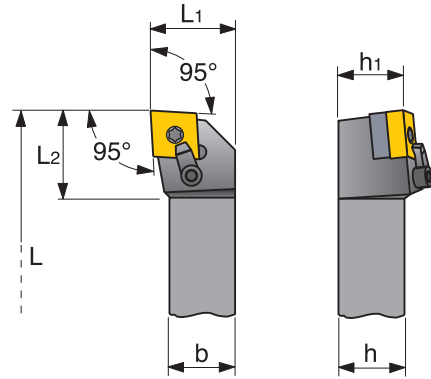
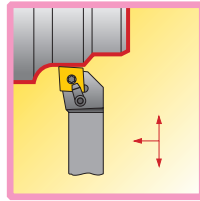


MCLNR/L

95°



- CNMA
- CNMG
- CNMM



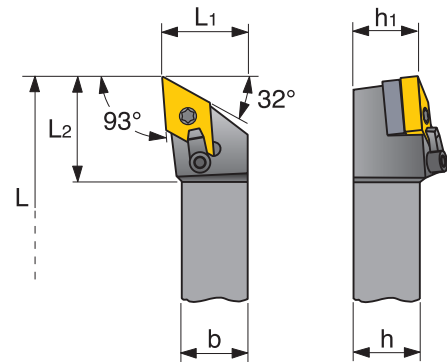
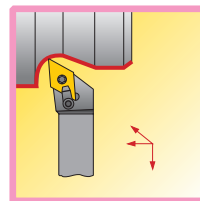
CODICE CODE	R	N	L	RICAMBI / SPARE PARTS / ERSATZTEILE					INSERTI INSERTS WSP	h=h ₁	b	L	L ₁	L ₂
MCLNR/L 2020K 12	●	-	●	GMCN 12	PMN 12	NMM 12	VTM 12	CVT 15	CN...1204...	20	20	125	25	34
MCLNR/L 2525M 12	●	-	●	GMCN 12	PMN 12	NMM 12	VTM 12	CVT 15	CN...1204...	25	25	150	32	34
MCLNR/L 3225P 12	●	-	●	GMCN 12	PMN 12	NMM 12	VTM 12	CVT 15	CN...1204...	32	25	170	32	34
MCLNR/L 2525M 16	●	-	●	GMCN 16	PMN 16	NMM 12	VTM 12	CVT 15	CN...1606...	25	25	150	32	34
MCLNR/L 3225P 16	●	-	●	GMCN 16	PMN 16	NMM 12	VTM 12	CVT 15	CN...1606...	32	25	170	32	34
MCLNR/L 3232P 19	●	-	●	GMCN 19	PMN 19	NMM 19	VTM 19	CVT 25	CN...19...	32	32	170	40	38
MCLNR/L 4040S 19	●	-	●	GMCN 19	PMN 19	NMM 19	VTM 19	CVT 25	CN...19...	40	40	250	50	42

MDJNR/L

93°



- DNMA
- DNMG
- DNMT



CODICE CODE	R	N	L	RICAMBI / SPARE PARTS / ERSATZTEILE					INSERTI INSERTS WSP	h=h ₁	b	L	L ₁	L ₂
MDJNR/L 2020K 15	●	-	●	GMDN 15	PMN 15	NMM 15	VTM 12	CVT 15	DN...1506...	20	20	125	25	35
MDJNR/L 2525M 15	●	-	●	GMDN 15	PMN 15	NMM 15	VTM 12	CVT 15	DN...1506...	25	25	150	32	35
MDJNR/L 3225P 15	●	-	●	GMDN 15	PMN 15	NMM 15	VTM 12	CVT 15	DN...1506...	32	25	170	32	35

ESEMPIO DI ORDINE:

Example of order:
 Beispiel für einen Auftrag:

MDJNR 3225P 15

- Disponibile / In stock / vorrätig
- A richiesta / On request / auf Anfrage

MCLNR/L - MDJNR/L

UTENSILI PER TORNO LATHE TOOLING DREHWERKZEUGE

PORTAINSERTI PER LAVORAZIONE ESTERNA
TOOL HOLDER FOR EXTERNAL MACHINING
KLEMMHALTER FÜR AUSSENBEARBEITUNG

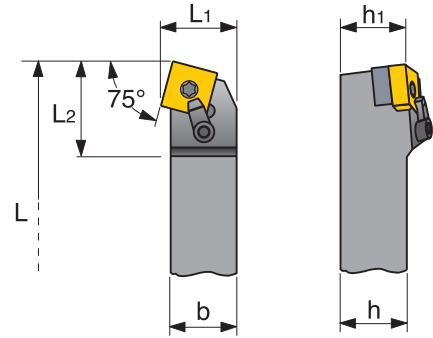
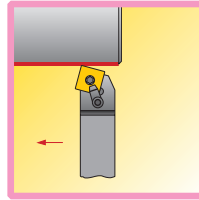


MSBNR/L

75°



- SNMA
- SNMG
- SNMM



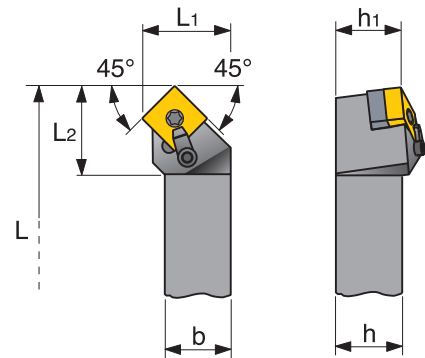
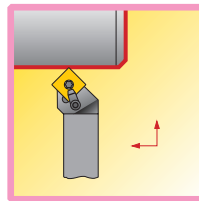
CODICE CODE	R	N	L	RICAMBI / SPARE PARTS / ERSATZTEILE					INSERTI INSERTS WSP	h=h ₁	b	L	L ₁	L ₂
MSBNR/L 3232P 19	●	-	●	GMSN 19	PMN 19	NMM 19	VTM 19	CVT 25	SN...19...	32	32	170	27	40
MSBNR/L 4040S 19	●	-	●	GMSN 19	PMN 19	NMM 19	VTM 19	CVT 25	SN...19...	40	40	250	35	40

MSSNR/L

45°



- SNMA
- SNMG
- SNMM



CODICE CODE	R	N	L	RICAMBI / SPARE PARTS / ERSATZTEILE					INSERTI INSERTS WSP	h=h ₁	b	L	L ₁	L ₂
MSSNR/L 2020K 12	●	-	●	GMSN 12	PMN 12	NMM 12	VTM 12	CVT 15	SN...1204...	20	20	125	27	34
MSSNR/L 2525M 12	●	-	●	GMSN 12	PMN 12	NMM 12	VTM 12	CVT 15	SN...1204...	25	25	150	32	34
MSSNR/L 3225P 12	●	-	●	GMSN 12	PMN 12	NMM 12	VTM 12	CVT 15	SN...1204...	32	25	170	32	34
MSSNR/L 3232P 19	●	-	●	GMSN 19	PMN 19	NMM 19	VTM 19	CVT 25	SN...19...	32	32	170	40	42
MSSNR/L 4040S 19	●	-	●	GMSN 19	PMN 19	NMM 19	VTM 19	CVT 25	SN...19...	40	40	250	50	42

ESEMPIO DI ORDINE:

Example of order:
 Beispiel für einen Auftrag:

MSSNL 4040S 19

- Disponibile / In stock / vorrätig
- A richiesta / On request / auf Anfrage

PORTAINSERTI PER LAVORAZIONE ESTERNA
TOOL HOLDER FOR EXTERNAL MACHINING
KLEMMHALTER FÜR AUSSENBEARBEITUNG

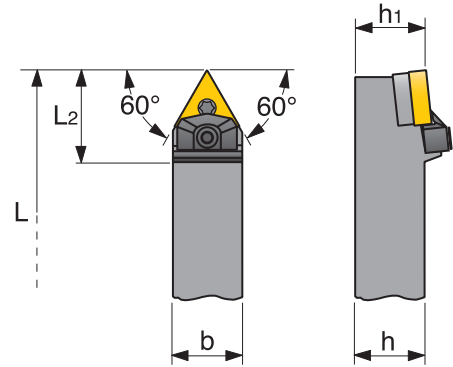
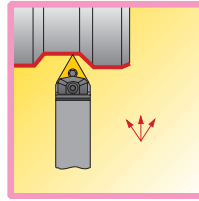


MTENN

60°



- TNMA
- TNMG
- TNMM



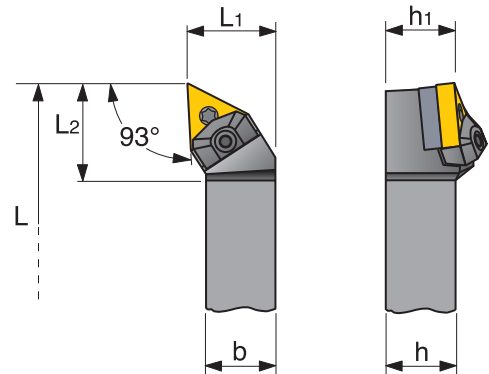
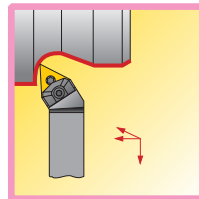
CODICE CODE	R	N	L	RICAMBI / SPARE PARTS / ERSATZTEILE				INSERTI INSERTS WSP	h=h ₁	b	L	L ₁	L ₂
MTENN 2525M 22	-	●	-	NMTE 51	GMTN 22	SPC 20	VTS 10	TN...2204...	25	25	150	-	42
MTENN 3232P 22	-	●	-	NMTE 51	GMTN 22	SPC 20	VTS 10	TN...2204...	32	32	170	-	42

MTJNR/L

93°



- TNMA
- TNMG
- TNMM



CODICE CODE	R	N	L	RICAMBI / SPARE PARTS / ERSATZTEILE				INSERTI INSERTS WSP	h=h ₁	b	L	L ₁	L ₂
MTJNR/L 2020K 16	●	-	●	NMTE 50	GMTN 16	SPC 10	VTS 10	TN...1604...	20	20	125	25	34
MTJNR/L 2525M 16	●	-	●	NMTE 50	GMTN 16	SPC 10	VTS 10	TN...1604...	25	25	150	32	34
MTJNR/L 3225P 16	●	-	●	NMTE 50	GMTN 16	SPC 10	VTS 10	TN...1604...	32	25	170	32	34
MTJNR/L 2525M 22	●	-	●	NMTE 51	GMTN 22	SPC 20	VTS 10	TN...2204...	25	25	150	32	42
MTJNR/L 3225P 22	●	-	●	NMTE 51	GMTN 22	SPC 20	VTS 10	TN...2204...	32	25	170	32	42

ESEMPIO DI ORDINE:

Example of order:
 Beispiel für einen Auftrag:

MTJNR 3225P 22

- Disponibile / In stock / vorrätig
- A richiesta / On request / auf Anfrage

MTENN - MTJNR/L

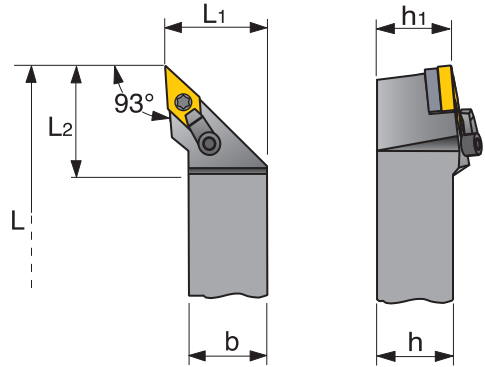
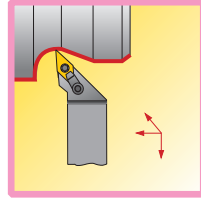
UTENSILI PER TORNIO LATHE TOOLING DREHWERKZEUGE

MVJNR/L

93°



VNMG



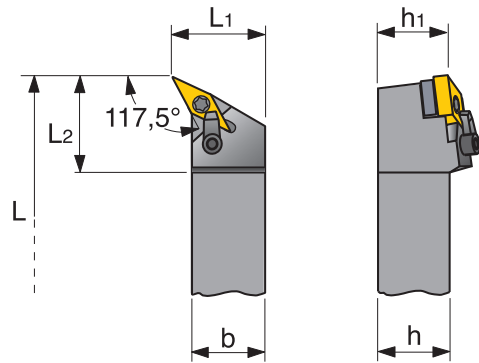
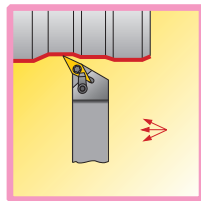
CODICE CODE	R	N	L	RICAMBI / SPARE PARTS / ERSATZTEILE					INSERTI INSERTS WSP	h=h ₁	b	L	L ₁	L ₂
MVJNR/L 2020K 16	○	-	○	GMVN 16	PMVN 16	NMM 15	VTM 12	CVT 15	VN...1604...	20	20	125	25	32
MVJNR/L 2525M 16	○	-	○	GMVN 16	PMVN 16	NMM 15	VTM 12	CVT 15	VN...1604...	25	25	150	32	32
MVJNR/L 3225P 16	○	-	○	GMVN 16	PMVN 16	NMM 15	VTM 12	CVT 15	VN...1604...	32	25	170	32	32

MVPNR/L

117,5°



VNMG



CODICE CODE	R	N	L	RICAMBI / SPARE PARTS / ERSATZTEILE					INSERTI INSERTS WSP	h=h ₁	b	L	L ₁	L ₂
MVPNR/L 2020K 16	○	-	○	GMVN 16	PMVN 16	NMM 15	VTM 12	CVT 15	VN...1604...	20	20	125	25	41
MVPNR/L 2525M 16	○	-	○	GMVN 16	PMVN 16	NMM 15	VTM 12	CVT 15	VN...1604...	25	25	150	32	41
MVPNR/L 3225P 16	○	-	○	GMVN 16	PMVN 16	NMM 15	VTM 12	CVT 15	VN...1604...	32	25	170	32	32

ESEMPIO DI ORDINE:
 Example of order:
 Beispiel für einen Auftrag:

MVPNL 3225P 16

- Disponibile / In stock / vorrätig
- A richiesta / On request / auf Anfrage

PORTAINSERTI PER LAVORAZIONE ESTERNA
TOOL HOLDER FOR EXTERNAL MACHINING
KLEMMHALTER FÜR AUSSENBEARBEITUNG

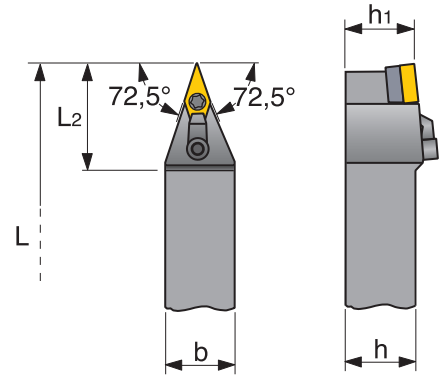
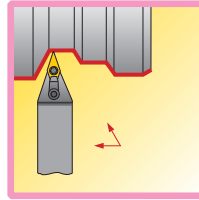


MVVNN

72,5°



VNMG



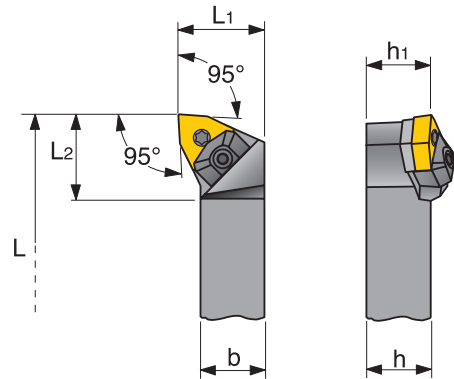
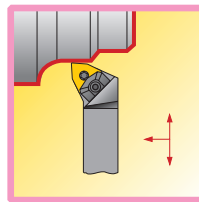
CODICE CODE	R	N	L	RICAMBI / SPARE PARTS / ERSATZTEILE					INSERTI INSERTS WSP	h=h ₁	b	L	L ₁	L ₂
MVVNN 2020K 16	-	○	-	GMVN 16	PMVN 16	NMM 15	VTM 12	CVT 15	VN...1604...	20	20	125	-	45
MVVNN 2525M 16	-	○	-	GMVN 16	PMVN 16	NMM 15	VTM 12	CVT 15	VN...1604...	25	25	150	-	45
MVVNN 3225P 16	-	○	-	GMVN 16	PMVN 16	NMM 15	VTM 12	CVT 15	VN...1604...	32	25	170	-	45

MWLNR/L

95°



WNMA
 WNMG



CODICE CODE	R	N	L	RICAMBI / SPARE PARTS / ERSATZTEILE			INSERTI INSERTS WSP	h=h ₁	b	L	L ₁	L ₂
MWLNR/L 2020K 08	●	-	●	T80.130	T80.110	SPC 20	WN...0804...	20	20	125	25	34
MWLNR/L 2525M 08	●	-	●	T80.130	T80.110	SPC 20	WN...0804...	25	25	150	32	34
MWLNR/L 3232P 08	●	-	●	T80.130	T80.110	SPC 20	WN...0804...	32	32	170	40	34

ESEMPIO DI ORDINE:
 Example of order:
 Beispiel für einen Auftrag:

MWLNR 3232P 08

- Disponibile / In stock / vorrätig
- A richiesta / On request / auf Anfrage

MVVNN - MWLNR/L

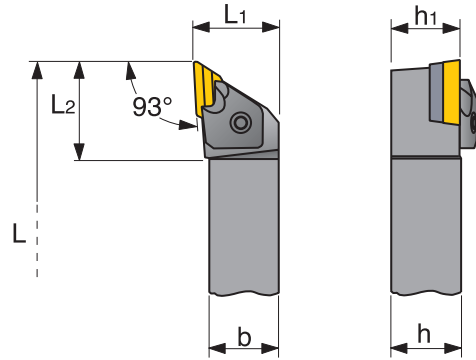
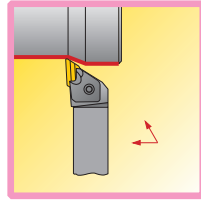
UTENSILI PER TORNIO LATHE TOOLING DREHWERKZEUGE

PORTAINSERTI PER LAVORAZIONE ESTERNA
TOOL HOLDER FOR EXTERNAL MACHINING
KLEMMHALTER FÜR AUSSENBEARBEITUNG



CKJNR/L

93°



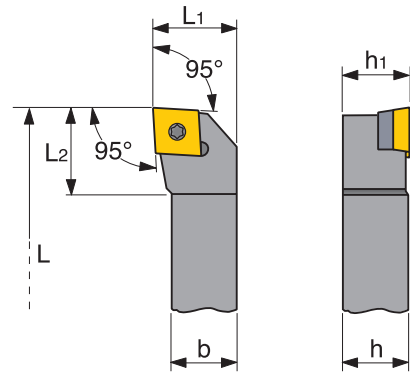
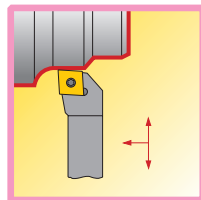
CODICE CODE	R	N	L	RICAMBI / SPARE PARTS / ERSATZTEILE						INSERTI INSERTS WSP	h=h ₁	b	L	L ₁	L ₂
CKJNR/L 2020K 16	●	-	●	NCT-KR/L	GCKN 16R/L	SPE 11	VTK 10	ML 10	MLS 10	KNUX...	20	20	125	30	34
CKJNR/L 2525M 16	●	-	●	NCT-KR/L	GCKN 16R/L	SPE 11	VTK 10	ML 10	MLS 10	KNUX...	25	25	150	32	34
CKJNR/L 3225P 16	●	-	●	NCT-KR/L	GCKN 16R/L	SPE 11	VTK 10	ML 10	MLS 10	KNUX...	32	25	170	32	34

SCLCR/L

95°



CCMT



CODICE CODE	R	N	L	RICAMBI / SPARE PARTS / ERSATZTEILE				INSERTI INSERTS WSP	h=h ₁	b	L	L ₁	L ₂
SCLCR/L 1212F 09	●	-	●	-	-	VTX 35	CVT 15	CC...09T3...	12	12	80	16	16
SCLCR/L 1616H 09	●	-	●	GSCC 09	BO 3550	VTX 35	CVT 15	CC...09T3...	16	16	100	20	16
SCLCR/L 2020K 12	●	-	●	GSCC 12	BO 4560	VTX 45	CVT 20	CC...1204...	20	20	125	25	25
SCLCR/L 2525M 12	●	-	●	GSCC 12	BO 4560	VTX 45	CVT 20	CC...1204...	25	25	150	32	25

ESEMPIO DI ORDINE:
 Example of order:
 Beispiel für einen Auftrag:

SCLCL 2525M 12

- Disponibile / In stock / vorrätig
- A richiesta / On request / auf Anfrage

PORTAINSERTI PER LAVORAZIONE ESTERNA
TOOL HOLDER FOR EXTERNAL MACHINING
KLEMMHALTER FÜR AUSSENBEARBEITUNG

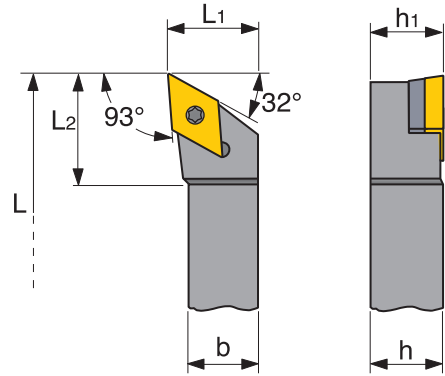
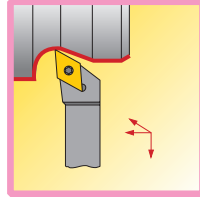


SDJCR/L

93°



DCMT

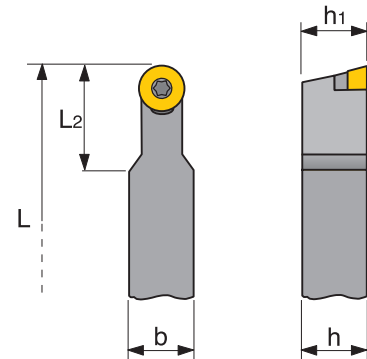
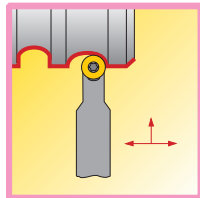


CODICE CODE	R	N	L	RICAMBI / SPARE PARTS / ERSATZTEILE				INSERTI INSERTS WSP	h=h ₁	b	L	L ₁	L ₂
SDJCR/L 1212F 07	○	-	○	-	-	VT 114 06	CVT 7	DC...0702...	12	12	80	16	18
SDJCR/L 1616H 11	●	-	●	GSDC 11	BO 3550	VTX 35	CVT 15	DC...11T3...	16	16	100	20	22
SDJCR/L 2020K 11	●	-	●	GSDC 11	BO 3550	VTX 35	CVT 15	DC...11T3...	20	20	125	25	22
SDJCR/L 2525M 11	●	-	●	GSDC 11	BO 3550	VTX 35	CVT 15	DC...11T3...	25	25	150	32	22

SRDCN



RC...



CODICE CODE	R	N	L	RICAMBI / SPARE PARTS / ERSATZTEILE				INSERTI INSERTS WSP	h=h ₁	b	L	L ₁	L ₂
SRDCN 2020K 06	-	●	-	-	-	VT 114 06	CVT 7	RC...0602...	20	20	125	-	20
SRDCN 2020K 08	-	●	-	-	-	VTX 30	CVT 9	RC...0803...	20	20	125	-	24
SRDCN 2525M 08	-	●	-	-	-	VTX 30	CVT 9	RC...0803...	25	25	150	-	28
SRDCN 2020K 10	-	●	-	GSRC 10	BO 3550	VTX 35	CVT 15	RC...1003...	20	20	125	-	24
SRDCN 2525M 10	-	●	-	GSRC 10	BO 3550	VTX 35	CVT 15	RC...1003...	25	25	150	-	28

ESEMPIO DI ORDINE:

Example of order:
 Beispiel für einen Auftrag:

SRDCN 2525M 10

- Disponibile / In stock / vorrätig
- A richiesta / On request / auf Anfrage

SDJCR/L - SRDCN

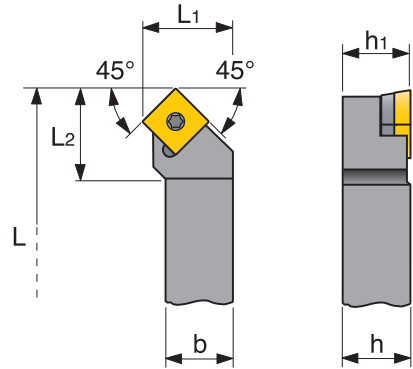
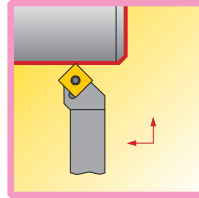
UTENSILI PER TORNO LATHE TOOLING DREHWERKZEUGE

SSSCR/L

45°



SCMT



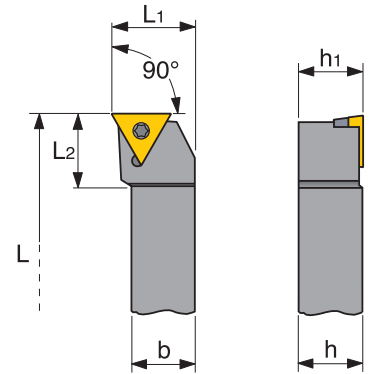
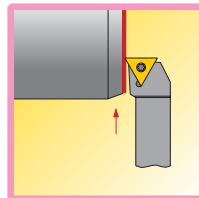
CODICE CODE	R	N	L	RICAMBI / SPARE PARTS / ERSATZTEILE				INSERTI INSERTS WSP	h=h ₁	b	L	L ₁	L ₂
SSSCR/L 2020K 12	●	-	●	GSSC 12	BO 4560	VTX 45	CVT 20	SC...1204...	20	20	125	25	22
SSSCR/L 2525M 12	●	-	●	GSSC 12	BO 4560	VTX 45	CVT 20	SC...1204...	25	25	150	32	22

STFCR/L

90°



TCMT



CODICE CODE	R	N	L	RICAMBI / SPARE PARTS / ERSATZTEILE				INSERTI INSERTS WSP	h=h ₁	b	L	L ₁	L ₂
STFCR/L 1616H 11	○	-	○	-	-	VT 114 06	CVT 7	TC...11...	1,0	1,0	1,0	1,0	1,0
STFCR/L 1616H 16	●	-	●	GSTC 16	BO 3550	VTX 35	CVT 15	TC...16...	1,0	1,0	1,0	1,0	1,0
STFCR/L 2020K 16	●	-	●	GSTC 16	BO 3550	VTX 35	CVT 15	TC...16...	1,0	1,0	1,0	1,0	1,0
STFCR/L 2525M 16	●	-	●	GSTC 16	BO 3550	VTX 35	CVT 15	TC...16...	1,0	1,0	1,0	1,0	1,0

ESEMPIO DI ORDINE:

Example of order:
Beispiel für einen Auftrag:

STFCL 2525M 16

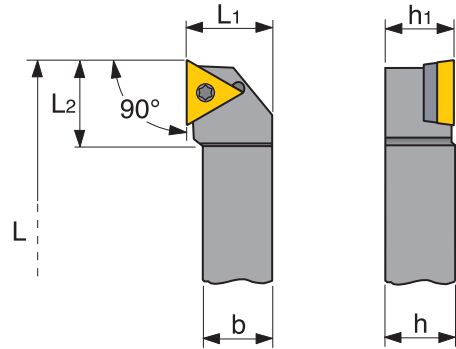
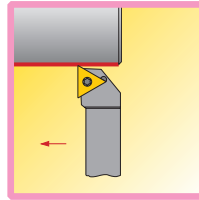
- Disponibile / In stock / vorrätig
- A richiesta / On request / auf Anfrage

STGCR/L

90°



TCMT



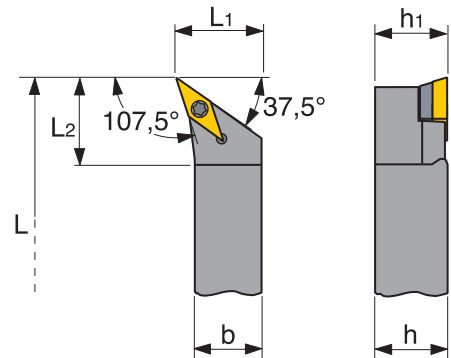
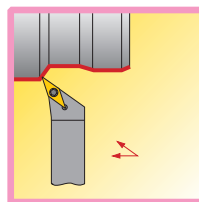
CODICE CODE	R	N	L	RICAMBI / SPARE PARTS / ERSATZTEILE				INSERTI INSERTS WSP	h=h ₁	b	L	L ₁	L ₂
STGCR/L 1616H 11	●	-	●	-	-	VT 114 06	CVT 7	TC...1102...	16	16	100	20	22
STGCR/L 1616H 16	●	-	●	GSTC 16	BO 3550	VTX 35	CVT 15	TC...16T3...	16	16	100	20	22
STGCR/L 2020K 16	●	-	●	GSTC 16	BO 3550	VTX 35	CVT 15	TC...16T3...	20	20	125	25	22
STGCR/L 2525M 16	●	-	●	GSTC 16	BO 3550	VTX 35	CVT 15	TC...16T3...	25	25	150	32	22

SVHCR/L

107,5°



VCMT



CODICE CODE	R	N	L	RICAMBI / SPARE PARTS / ERSATZTEILE				INSERTI INSERTS WSP	h=h ₁	b	L	L ₁	L ₂
SVHCR/L 1616H 11	○	-	○	-	-	VT 114 06	CVT 7	VC...1103...	16	16	100	20	15
SVHCR/L 2020K 11	○	-	○	-	-	VT 114 06	CVT 7	VC...1103...	20	20	125	25	18
SVHCR/L 2525M 11	○	-	○	-	-	VT 114 06	CVT 7	VC...1103...	25	25	150	32	25
SVHCR/L 2020K 16	○	-	○	GSVB 16	BO 3550	VTX 35	CVT 15	VC...1604...	20	20	125	25	17
SVHCR/L 2525M 16	○	-	○	GSVB 16	BO 3550	VTX 35	CVT 15	VC...1604...	25	25	150	32	23
SVHCR/L 3225P 16	○	-	○	GSVB 16	BO 3550	VTX 35	CVT 15	VC...1604...	32	25	170	32	23

ESEMPIO DI ORDINE:
 Example of order:
 Beispiel für einen Auftrag:

SVHCR 3225P 16

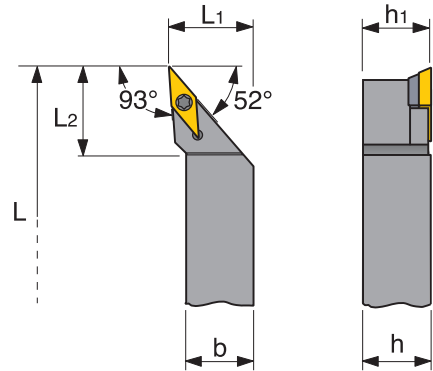
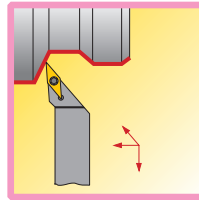
- Disponibile / In stock / vorrätig
- A richiesta / On request / auf Anfrage

SVJCR/L

93°



VCMT



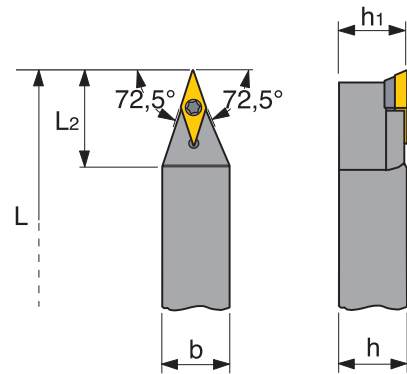
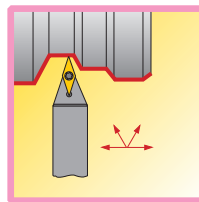
CODICE CODE	R	N	L	RICAMBI / SPARE PARTS / ERSATZTEILE				INSERTI INSERTS WSP	h=h ₁	b	L	L ₁	L ₂
SVJCR/L 1212F 11	○	-	○	-	-	VT 114 06	CVT 7	VC...1103...	12	12	80	16	24
SVJCR/L 1616H 11	○	-	○	-	-	VT 114 06	CVT 7	VC...1103...	16	16	100	20	24
SVJCR/L 2020K 11	○	-	○	-	-	VT 114 06	CVT 7	VC...1103...	20	20	125	25	24
SVJCR/L 2525M 11	○	-	○	-	-	VT 114 06	CVT 7	VC...1103...	25	25	150	32	27
SVJCR/L 2020K 16	○	-	○	GSVB 16	BO 3550	VTX 35	CVT 15	VC...1604...	20	20	125	25	30
SVJCR/L 2525M 16	○	-	○	GSVB 16	BO 3550	VTX 35	CVT 15	VC...1604...	25	25	150	32	33
SVJCR/L 3225P 16	○	-	○	GSVB 16	BO 3550	VTX 35	CVT 15	VC...1604...	32	25	170	32	33

SVVCN

72,5°



VCMT



CODICE CODE	R	N	L	RICAMBI / SPARE PARTS / ERSATZTEILE				INSERTI INSERTS WSP	h=h ₁	b	L	L ₁	L ₂
SVVCN 1616H 11	○	-	○	-	-	VT 114 06	CVT 7	VC...1103...	16	16	100	-	26
SVVCN 2020K 11	○	-	○	-	-	VT 114 06	CVT 7	VC...1103...	20	20	125	-	32
SVVCN 2525M 11	○	-	○	-	-	VT 114 06	CVT 7	VC...1103...	25	25	150	-	40
SVVCN 2020K 16	○	-	○	GSVB 16	BO 3550	VTX 35	CVT 15	VC...1604...	20	20	125	-	34
SVVCN 2525M 16	○	-	○	GSVB 16	BO 3550	VTX 35	CVT 15	VC...1604...	25	25	150	-	42
SVVCN 3225P 16	○	-	○	GSVB 16	BO 3550	VTX 35	CVT 15	VC...1604...	32	25	170	-	42

ESEMPIO DI ORDINE:

Example of order:
Beispiel für einen Auftrag:

SVVCN 3225P 16

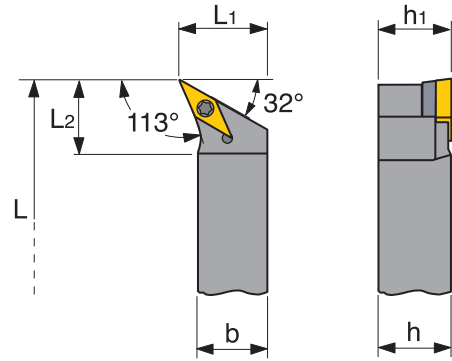
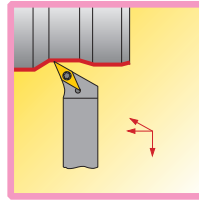
- Disponibile / In stock / vorrätig
- A richiesta / On request / auf Anfrage

SVXCR/L

113°



VCMT



CODICE CODE	R	N	L	RICAMBI / SPARE PARTS / ERSATZTEILE				INSERTI INSERTS WSP	h=h ₁	b	L	L ₁	L ₂
SVXCR/L 2020K 16	<input type="radio"/>	-	<input type="radio"/>					VC...1604...	20	20	125	25	25
SVXCR/L 2525M 16	<input type="radio"/>	-	<input type="radio"/>					VC...1604...	25	25	150	32	25

ESEMPIO DI ORDINE:

Example of order:
 Beispiel für einen Auftrag:

SVXCR 2525M 16

- Disponibile / In stock / vorrätig
- A richiesta / On request / auf Anfrage

CHIAVE DEI CODICI ISO DEGLI UTENSILI PER INTERNI

KEY TO ISO CODES FOR INTERNAL TURNING TOOLS

ISO-BEZEICHNUNGSSYSTEM - KLEMMHALTER - INNEN



A - Monoblocco in acciaio con foro per refrigerante

Steel solid bar with coolant hole / Stahl-Monoblock mit Bohrung für Kühlmittel

C - Metallo duro e testa in acciaio senza foro per refrigerante

Carbide body with steel fixed tip without coolant hole / Hartmetall und Stahlkopf ohne Bohrung für Kühlmittel

E - Metallo duro e testa in acciaio con foro per refrigerante

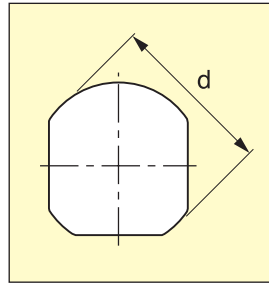
Carbide body with steel fixed tip with coolant hole / Hartmetall und Stahlkopf mit Bohrung für Kühlmittel

H - Monoblocco in metallo pesante

Heavy metal solid tool / Schwermetall-Monoblock

S - Monoblocco in acciaio

Steel solid bar / Stahl-Monoblock



2 Diametro dello stelo

Body diameter
Schaftdurchmesser

-	standard	M	150
A	32	N	160
B	40	P	170
C	50	Q	180
D	60	R	200
E	70	S	250
F	80	T	300
G	90	U	350
H	100	V	400
J	110	W	450
K	125	Y	500
L	140	X	spec.

3 Lunghezza dell'utensile

Tool length / Werkzeuglänge

1 Tipo di stelo

Type of body
Schaftbeschaffenheit

A **32** **S** **P** **T** **F** **N** **R** **16**

1 2 3 4 5 6 7 8 9

4 Sistema di bloccaggio

Fixing system
Befestigungssystem

5 Forma dell'inserto

Insert shape / Plattenform

7 Angolo di spoglia inferiore inserto

Insert clearance angle / Freiwinkel

C A staffa Bracket / Pratze	M Staffa-cuneo Bracket-wedge / Pratze-Keil
P A leva Lever / Hebel	S A vite Screw / Schraube

C	D	E
K	R	S
T	V	W

B	C
N	P

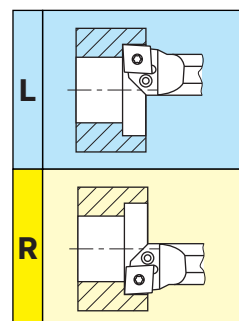
6 Angoli di attacco

Type of TOOL HOLDER / Halterform - Einstellwinkel

F	J	K	L
O	P	Q	U

8 Direzione

Direction
Schneidrichtung



9 Lunghezza tagliente

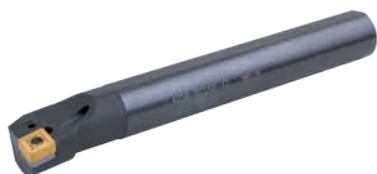
Cutter length
Schneidkantenlänge

S	R	T
C	D	V
E	W	K

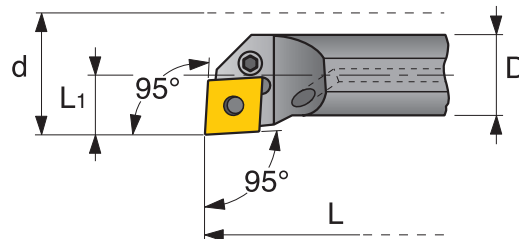
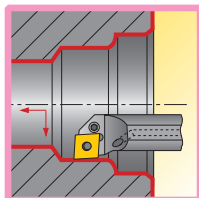
PORTAINSERTI PER LAVORAZIONE INTERNA
TOOL HOLDER FOR INTERNAL MACHINING
KLEMMHALTER FÜR INNENBEARBEITUNG



A...PCLNR/L 95°



- CNMA
- CNMG
- CNMM

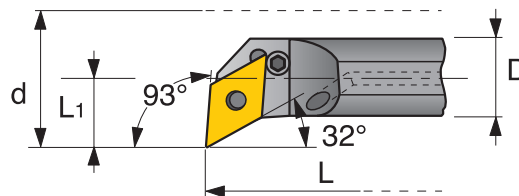
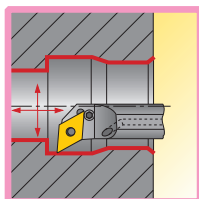


CODICE CODE	R	N	L	RICAMBI / SPARE PARTS / ERSATZTEILE				INSERTI INSERTS WSP	D	L	L ₁	d
A25R PCLNR/L 12	●	-	●	LV 43	VTL 43 C	GPCN 12	SPE 30	CN...1204...	25	200	17	32
A32S PCLNR/L 12	●	-	●	LV 43	VTL 43	GPCN 12	SPE 30	CN...1204...	32	250	22	40
A40T PCLNR/L 12	●	-	●	LV 43	VTL 43	GPCN 12	SPE 30	CN...1204...	40	300	27	50
A40T PCLNR/L 16	●	-	●	LV 52	VTL 52	GPCN 16	SPE 50	CN...1606...	40	300	27	50
A50U PCLNR/L 19	●	-	●	LV 60	VTL 60	GPCN 19	SPE 60	CN...19...	50	350	35	63

A...PDUNR/L 93°



- DNMA
- DNMG
- DNMT



CODICE CODE	R	N	L	RICAMBI / SPARE PARTS / ERSATZTEILE				INSERTI INSERTS WSP	D	L	L ₁	d
A32S PDUNR/L 15	●	-	●	LV 82	VTL 43	GPDN 15	SPE 30	DN...1506...	32	250	22	40
A40T PDUNR/L 15	●	-	●	LV 82	VTL 43	GPDN 15	SPE 30	DN...1506...	40	300	22	50
A50U PDUNR/L 15	●	-	●	LV 82	VTL 43	GPDN 15	SPE 30	DN...1506...	50	350	35	63

ESEMPIO DI ORDINE:

Order example:
 Beispiel für einen Auftrag:

A50U PDUNR 15

- Disponibile / In stock / vorrätig
- A richiesta / On request / auf Anfrage

A...PCLNR/L - A...PDUNR/L

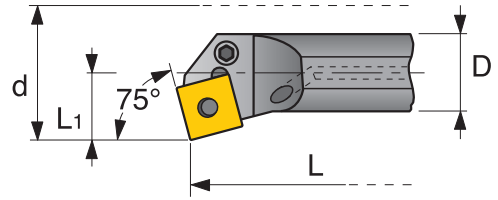
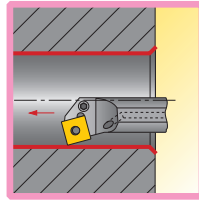
PORTAINSERTI TOOL HOLDER KLEMMHALTER

PORTAINSERTI PER LAVORAZIONE INTERNA
TOOL HOLDER FOR INTERNAL MACHINING
KLEMMHALTER FÜR INNENBEARBEITUNG



A...PSKNR/L 75°

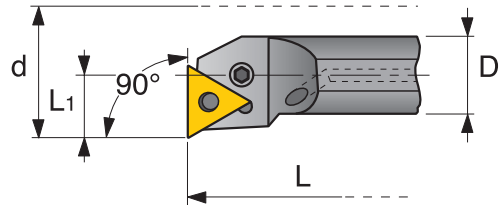
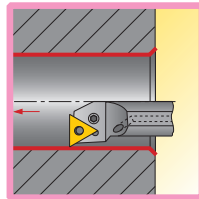
- SNMA
- SNMG
- SNMM



CODICE CODE	R	N	L	RICAMBI / SPARE PARTS / ERSATZTEILE				INSERTI INSERTS WSP	D	L	L ₁	d
A25R PSKNR/L 12	●	-	●	LV 43	VTL 43 C	GPSN 12	SPE 30	SN...1204...	25	200	17	32
A32S PSKNR/L 12	●	-	●	LV 43	VTL 43	GPSN 12	SPE 30	SN...1204...	32	250	22	40
A40T PSKNR/L 12	●	-	●	LV 43	VTL 43	GPSN 12	SPE 30	SN...1204...	40	300	27	50
A50U PSKNR/L 19	●	-	●	LV 60	VTL 60	GPSN 19	SPE 60	SN...19...	50	350	35	61

A...PTFNR/L 90°

- TNMA
- TNMG
- TNMM



CODICE CODE	R	N	L	RICAMBI / SPARE PARTS / ERSATZTEILE				INSERTI INSERTS WSP	D	L	L ₁	d
A25R PTFNR/L 16	●	-	●	LV 30	VTL 30	GPTN 16	SPE 20	TN...1604...	25	200	17	32
A32S PTFNR/L 16	●	-	●	LV 30	VTL 30	GPTN 16	SPE 20	TN...1604...	32	250	22	40
A40T PTFNR/L 22	●	-	●	LV 43	VTL 43	GPTN 22	SPE 30	TN...2204...	40	300	27	50

ESEMPIO DI ORDINE:

Order example:
 Beispiel für einen Auftrag:

A40T PTFNL 22

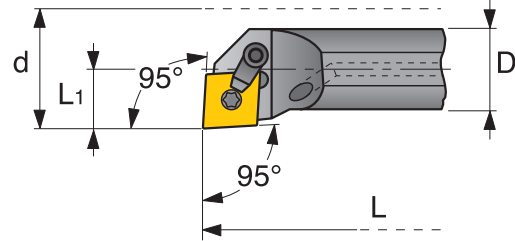
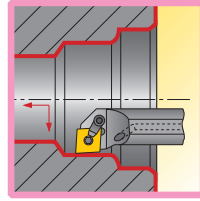
- Disponibile / In stock / vorrätig
- A richiesta / On request / auf Anfrage

PORTAINSERTI PER LAVORAZIONE INTERNA
TOOL HOLDER FOR INTERNAL MACHINING
KLEMMHALTER FÜR INNENBEARBEITUNG



A...MCLNR/L 95°

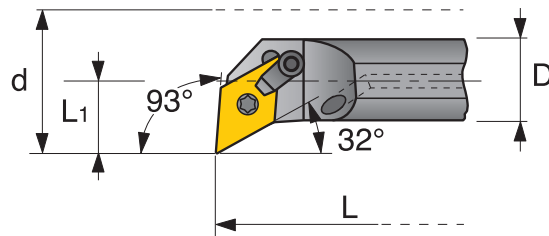
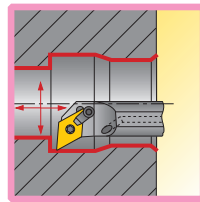
- CNMA
- CNMG
- CNMM



CODICE CODE	R	N	L	RICAMBI / SPARE PARTS / ERSATZTEILE					INSERTI INSERTS WSP	D	L	L ₁	d
A25R MCLNR/L 12	●	-	●	-	PMN 12 C	NMM 12	VTM 12	CVT 15	CN...1204...	25	200	17	32
A32S MCLNR/L 12	●	-	●	GMCN 12	PMN 12	NMM 12	VTM 12	CVT 15	CN...1204...	32	250	22	40
A40T MCLNR/L 12	●	-	●	GMCN 12	PMN 12	NMM 12	VTM 12	CVT 15	CN...1204...	40	300	27	50
A50U MCLNR/L 12	●	-	●	GMCN 12	PMN 12	NMM 12	VTM 12	CVT 15	CN...1204...	50	350	35	63
A40T MCLNR/L 16	●	-	●	GMCN 16	PMN 16	NMM 12	VTM 12	CVT 15	CN...1606...	40	300	27	50
A50U MCLNR/L 16	●	-	●	GMCN 16	PMN 16	NMM 12	VTM 12	CVT 15	CN...1606...	50	350	35	63
A50U MCLNR/L 19	●	-	●	GMCN 19	PMN 19	NMM 19	VTM 19	CVT 25	CN...19...	50	350	35	63

A...MDUNR/L 93°

- DNMA
- DNMG
- DNMT



CODICE CODE	R	N	L	RICAMBI / SPARE PARTS / ERSATZTEILE					INSERTI INSERTS WSP	D	L	L ₁	d
A25R MDUNR/L 15	●	-	●	GMDN 15	PMN 12	NMM 15	VTM 12	CVT 15	DN...1506...	25	200	17	32
A32S MDUNR/L 15	●	-	●	GMDN 15	PMN 15	NMM 15	VTM 12	CVT 15	DN...1506...	32	250	22	40
A40T MDUNR/L 15	●	-	●	GMDN 15	PMN 15	NMM 15	VTM 12	CVT 15	DN...1506...	40	300	27	50

ESEMPIO DI ORDINE:

Order example:
 Beispiel für einen Auftrag:

A40T MDUNR 15

- Disponibile / In stock / vorrätig
- A richiesta / On request / auf Anfrage

A...MCLNR/L - A...MDUNR/L

PORTAINSERTI TOOL HOLDER KLEMMHALTER

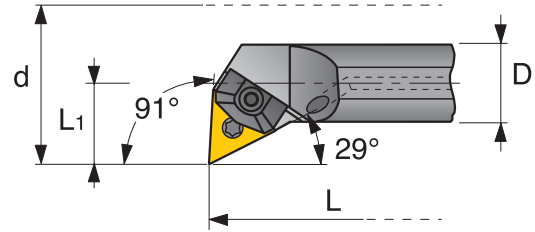
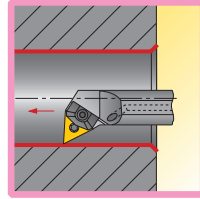
PORTAINSERTI PER LAVORAZIONE INTERNA
TOOL HOLDER FOR INTERNAL MACHINING
KLEMMHALTER FÜR INNENBEARBEITUNG



A...MTFNR/L 90°

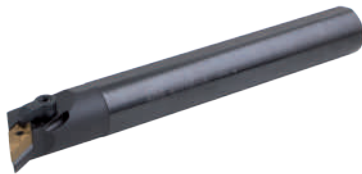


- TNMA
- TNMG
- TNMM

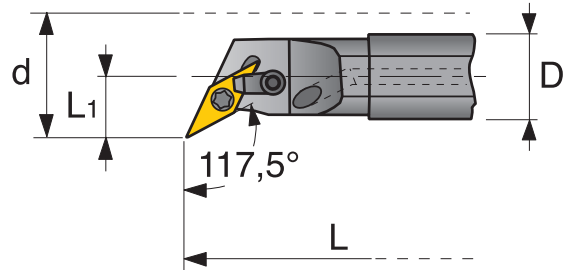
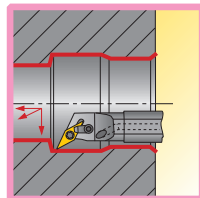


CODICE CODE	R	N	L	RICAMBI / SPARE PARTS / ERSATZTEILE					INSERTI INSERTS WSP	D	L	L ₁	d
A25R MTFNR/L 16	●	-	●	NMTE 50	GMTN 16	SPC 13	VTS 11	CVT 9	TN...1604...	25	200	17	32
A32S MTFNR/L 16	●	-	●	NMTE 50	GMTN 16	SPC 12	VTS 11	CVT 9	TN...1604...	32	250	22	40
A40T MTFNR/L 16	●	-	●	NMTE 50	GMTN 16	SPC 12	VTS 11	CVT 9	TN...1604...	40	300	27	50
A40T MTFNR/L 22	●	-	●	NMTE 51	GMTN 22	T80.120	VTS 12	CVT 20	TN...2204...	40	300	27	50
A50U MTFNR/L 22	●	-	●	NMTE 51	GMTN 22	T80.120	VTS 12	CVT 20	TN...2204...	50	350	35	63

A...MVPNR/L 117,5°



- VNMG



CODICE CODE	R	N	L	RICAMBI / SPARE PARTS / ERSATZTEILE					INSERTI INSERTS WSP	D	L	L ₁	d
A25R MVPNR/L 16	○	-	○	GMVN 16	PMVN 16	NMM 12	VTM 10	CVT 15	VN...1604...	25	200	17	32
A32S MVPNR/L 16	○	-	○	GMVN 16	PMVN 16	NMM 15	VTM 10	CVT 15	VN...1604...	32	250	22	40
A40T MVPNR/L 16	○	-	○	GMVN 16	PMVN 16	NMM 15	VTM 12	CVT 15	VN...1604...	40	300	27	50

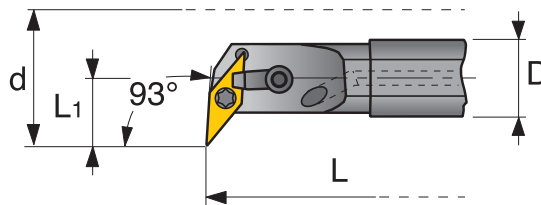
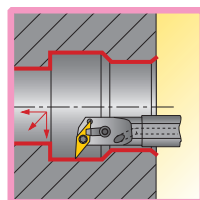
ESEMPIO DI ORDINE:
 Order example:
 Beispiel für einen Auftrag:

A40T MVPNL 16

- Disponibile / In stock / vorrätig
- A richiesta / On request / auf Anfrage

A...MVUNR/L 93°

VNMG

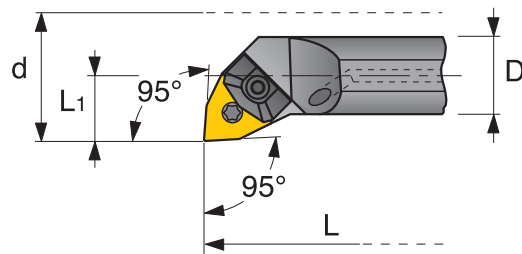
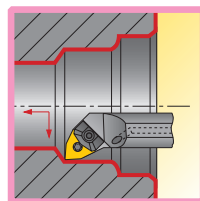


CODICE CODE	R	N	L	RICAMBI / SPARE PARTS / ERSATZTEILE					INSERTI INSERTS WSP	D	L	L ₁	d
A25R MVUNR/L 16	○	-	○	GMVN 16	PMVN 16	NMM 12	VTM 10	CVT 15	VN...1604...	25	200	17	32
A32S MVUNR/L 16	○	-	○	GMVN 16	PMVN 16	NMM 12	VTM 10	CVT 15	VN...1604...	32	250	22	40
A40T MVUNR/L 16	○	-	○	GMVN 16	PMVN 16	NMM 12	VTM 12	CVT 15	VN...1604...	40	300	27	50

A...MWLNR/L 95°

WNMA

WVMG



CODICE CODE	R	N	L	RICAMBI / SPARE PARTS / ERSATZTEILE			INSERTI INSERTS WSP	D	L	L ₁	d
A25T MWLNR/L 08	●	-	●	T80.130	T80.110	T80.120 C	WN...0804...	25	300	17	31
A32U MWLNR/L 08	●	-	●	T80.130	T80.110	T80.120	WN...0804...	32	350	22	39
A40V MWLNR/L 08	●	-	●	T80.130	T80.110	T80.120	WN...0804...	40	400	27	48

ESEMPIO DI ORDINE:

Order example:
 Beispiel für einen Auftrag:

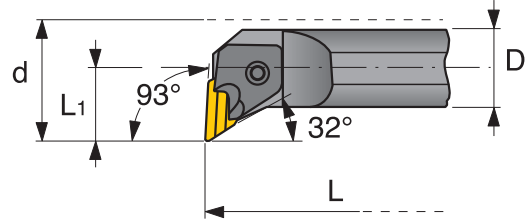
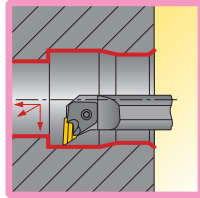
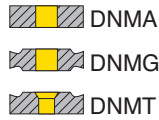
A40V MWLNR 08

- Disponibile / In stock / vorrätig
- A richiesta / On request / auf Anfrage

PORTAINSERTI PER LAVORAZIONE INTERNA
TOOL HOLDER FOR INTERNAL MACHINING
KLEMMHALTER FÜR INNENBEARBEITUNG

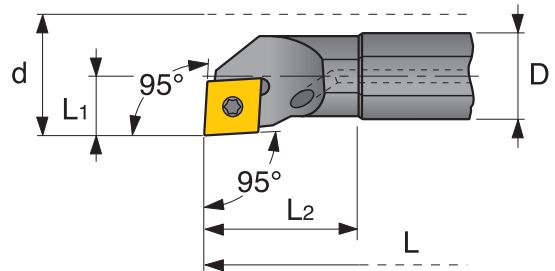
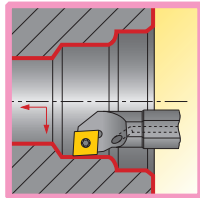


S...CKUNR/L 93°



CODICE CODE	R	N	L	RICAMBI / SPARE PARTS / ERSATZTEILE						INSERTI INSERTS WSP	D	L	L ₁	d
S25R CKUNR/L 16	●	-	●	NCT-KR/L	-	-	VTK 10	ML 10	MLS 10	KNUX 16...	25	200	20,5	32
S32S CKUNR/L 16	●	-	○	NCT-KR/L	GCKN 16R/L	SPE 11	VTK 10	ML 10	MLS 10	KNUX 16...	32	250	22	40
S40T CKUNR/L 16	○	-	●	NCT-KR/L	GCKN 16R/L	SPE 11	VTK 10	ML 10	MLS 10	KNUX 16...	40	300	27	50

A...SCLCR/L 95°



CODICE CODE	R	N	L	RICAMBI / SPARE PARTS / ERSATZTEILE				INSERTI INSERTS WSP	D	D ₁	L	L ₁	L ₂	d
A0608H SCLCR/L 06	○	-	○	-	-	VT 114 06	CVT 7	CC...0602...	8	6	100	4	20	8,5
A0810J SCLCR/L 06	○	-	○	-	-	VT 114 06	CVT 7	CC...0602...	10	8	110	6	26	10,5
A1012K SCLCR/L 06	○	-	○	-	-	VT 114 06	CVT 7	CC...0602...	12	10	125	7	32	12,5
A1216M SCLCR/L 06	○	-	○	-	-	VT 114 06	CVT 7	CC...0602...	16	12	150	9	40	15,5
A08F SCLCR/L 06	●	-	●	-	-	VT 114 06	CVT 7	CC...0602...	08	-	80	5	-	10
A10H SCLCR/L 06	●	-	●	-	-	VT 114 06	CVT 7	CC...0602...	10	-	100	7	-	12
A12K SCLCR/L 06	●	-	●	-	-	VT 114 06	CVT 7	CC...0602...	12	-	125	9	-	16
A16M SCLCR/L 09	●	-	●	-	-	VTX 40	CVT 15	CC...09T3...	16	-	150	11	-	20
A20Q SCLCR/L 09	●	-	●	-	-	VTX 40	CVT 15	CC...09T3...	20	-	180	13	-	25
A25R SCLCR/L 09	●	-	●	-	-	VTX 40	CVT 15	CC...09T3...	25	-	200	17	-	32
A25R SCLCR/L 12	○	-	○	-	-	VTX 45	CVT 15	CC...1204...	25	-	200	17	-	32
A32S SCLCR/L 12	●	-	●	GSCC 12	BO 4560	VTX 45	CVT 15	CC...1204...	32	-	250	22	-	40
A40T SCLCR/L 12	●	-	●	GSCC 12	BO 4560	VTX 45	CVT 15	CC...1204...	40	-	300	27	-	50

ESEMPIO DI ORDINE:

Order example:
 Beispiel für einen Auftrag:

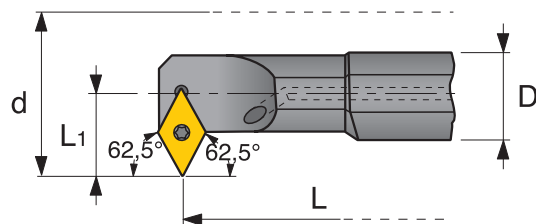
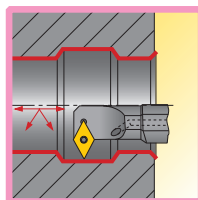
A40T SCLCL 12

- Disponibile / In stock / vorrätig
- A richiesta / On request / auf Anfrage

A...SDNCR/L 62,5°



DCMT

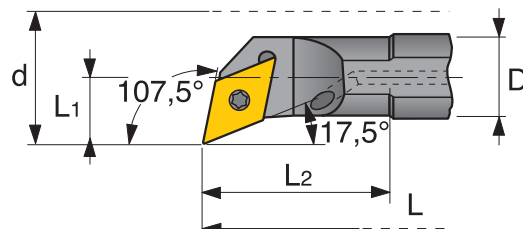
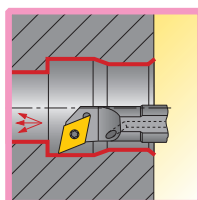


CODICE CODE	R	N	L	RICAMBI / SPARE PARTS / ERSATZTEILE				INSERTI INSERTS WSP	D	L	L ₁	d
A16M SDNCR/L 07	○	-	○	-	-	VT 114 06	CVT 7	DC...0702...	16	150	11	20
A20Q SDNCR/L 11	○	-	○	-	-	VTX 40	CVT 15	DC...11T3...	20	180	13	25
A25R SDNCR/L 11	○	-	○	-	-	VTX 40	CVT 15	DC...11T3...	25	200	17	32

A...SDQCR/L 107,5°



DCMT



CODICE CODE	R	N	L	RICAMBI / SPARE PARTS / ERSATZTEILE				INSERTI INSERTS WSP	D	D ₁	L	L ₁	L ₂	d
A0810H SDQCR/L 07	○	-	○	-	-	VT 114 06	CVT 7	DC...0702...	10	8	100	7	22	12,5
A1012K SDQCR/L 07	○	-	○	-	-	VT 114 06	CVT 7	DC...0702...	12	10	125	9	28	15,5
A1216M SDQCR/L 07	○	-	○	-	-	VT 114 06	CVT 7	DC...0702...	16	12	150	11	36	19,5
A12K SDQCR/L 07	●	-	●	-	-	VT 114 06	CVT 7	DC...0702...	12	-	125	9	-	16
A16M SDQCR/L 07	●	-	●	-	-	VT 114 06	CVT 7	DC...0702...	16	-	150	11	-	20
A20Q SDQCR/L 07	○	-	○	-	-	VT 114 06	CVT 7	DC...0702...	20	-	180	13	-	25
A20Q SDQCR/L 11	●	-	●	-	-	VTX 40	CVT 15	DC...11T3...	20	-	180	13	-	25
A25R SDQCR/L 11	●	-	●	-	-	VTX 40	CVT 15	DC...11T3...	25	-	200	17	-	32
A32S SDQCR/L 11	○	-	○	GSDC 11	B0 3550	VTX 35	CVT 15	DC...11T3...	32	-	250	22	-	40

ESEMPIO DI ORDINE:

Order example:
 Beispiel für einen Auftrag:

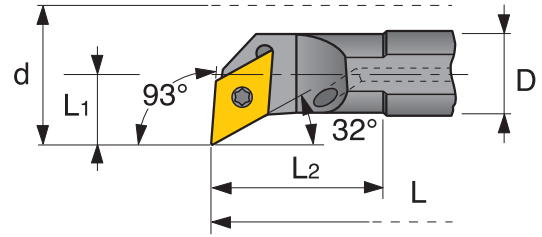
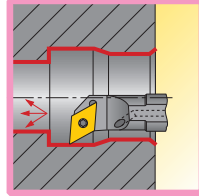
A25R SDQCR 11

- Disponibile / In stock / vorrätig
- A richiesta / On request / auf Anfrage

PORTAINSERTI PER LAVORAZIONE INTERNA
TOOL HOLDER FOR INTERNAL MACHINING
KLEMMHALTER FÜR INNENBEARBEITUNG

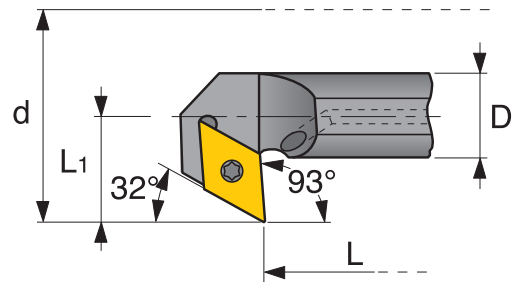
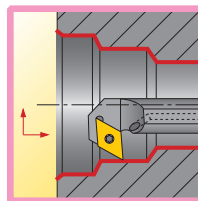


A...SDUCR/L 93°



CODICE CODE	R	N	L	RICAMBI / SPARE PARTS / ERSATZTEILE				INSERTI INSERTS WSP	D	D ₁	L	L ₁	L ₂	d
A0810H SDUCR/L 07	○	-	○	-	-	VT 114 06	CVT 7	DC...0702...	10	8	100	7	22	12,5
A1012K SDUCR/L 07	○	-	○	-	-	VT 114 06	CVT 7	DC...0702...	12	10	125	9	28	15,5
A1216M SDUCR/L 07	○	-	○	-	-	VT 114 06	CVT 7	DC...0702...	16	12	150	11	36	19,5
A10H SDUCR/L 07	○	-	○	-	-	VT 114 06	CVT 7	DC...0702...	10	-	100	8	-	13
A12K SDUCR/L 07	●	-	●	-	-	VT 114 06	CVT 7	DC...0702...	12	-	125	9	-	16
A16M SDUCR/L 07	●	-	●	-	-	VT 114 06	CVT 7	DC...0702...	16	-	150	11	-	20
A20Q SDUCR/L 07	●	-	●	-	-	VT 114 06	CVT 7	DC...0702...	20	-	180	13	-	25
A20Q SDUCR/L 11	●	-	●	-	-	VTX 40	CVT 15	DC...11T3...	20	-	180	13	-	25
A25R SDUCR/L 11	●	-	●	-	-	VTX 40	CVT 15	DC...11T3...	25	-	200	17	-	32
A32S SDUCR/L 11	●	-	●	GSDC 11	BO 3550	VTX 35	CVT 15	DC...11T3...	32	-	250	22	-	40
A40T SDUCR/L 11	○	-	○	GSDC 11	BO 3550	VTX 35	CVT 15	DC...11T3...	40	-	300	27	-	49

A...SDXCR/L 93°



CODICE CODE	R	N	L	RICAMBI / SPARE PARTS / ERSATZTEILE				INSERTI INSERTS WSP	D	L	L ₁	d
A12K SDXCR/L 07	●	-	●	-	-	VT 114 06	CVT 7	DC...0702...	12	125	11	16
A16M SDXCR/L 07	●	-	●	-	-	VT 114 06	CVT 7	DC...0702...	16	150	13	20
A20Q SDXCR/L 07	○	-	○	-	-	VT 114 06	CVT 7	DC...0702...	20	180	15	27
A20Q SDXCR/L 11	●	-	●	-	-	VTX 40	CVT 15	DC...11T3...	20	180	16,5	25
A25R SDXCR/L 11	●	-	●	-	-	VTX 40	CVT 15	DC...11T3...	25	200	19	32
A32S SDXCR/L 11	●	-	●	GSDC 11	BO 3550	VTX 35	CVT 15	DC...11T3...	32	250	22	40

ESEMPIO DI ORDINE:
 Order example:
 Beispiel für einen Auftrag:

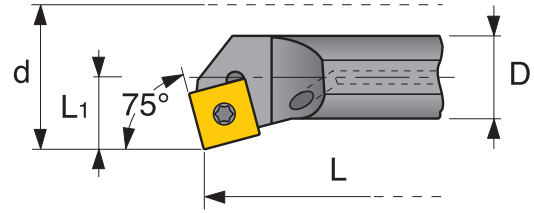
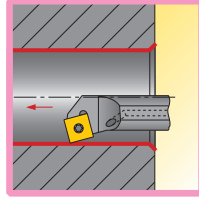
A32S SDXCL 11

- Disponibile / In stock / vorrätig
- A richiesta / On request / auf Anfrage

A...SSKCR/L

75°

SCMT

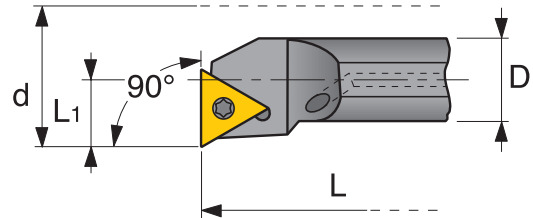
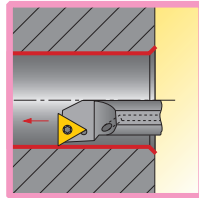


CODICE CODE	R	N	L	RICAMBI / SPARE PARTS / ERSATZTEILE				INSERTI INSERTS WSP	D	L	L ₁	d
A16M SSKCR/L 09	●	-	●	-	-	VTX 40	CVT 15	SC...09T3...	16	150	11	20
A20Q SSKCR/L 09	●	-	●	-	-	VTX 40	CVT 15	SC...09T3...	20	180	13	25
A25R SSKCR/L 12	●	-	○	-	-	VTX 45	CVT 15	SC...1204...	25	200	17	32

A...STFCR/L

90°

TCMT



CODICE CODE	R	N	L	RICAMBI / SPARE PARTS / ERSATZTEILE				INSERTI INSERTS WSP	D	L	L ₁	d
A10H STFCR/L 09	●	-	●	-	-	VTX 22	CVT 7	TC...0902...	10	100	7	12
A10H STFCR/L 11	○	-	○	-	-	VT 114 06	CVT 7	TC...1102...	10	100	7	12
A12K STFCR/L 11	●	-	●	-	-	VT 114 06	CVT 7	TC...1102...	12	125	9	16
A16M STFCR/L 11	○	-	○	-	-	VT 114 06	CVT 7	TC...1102...	16	150	11	20
A16M STFCR/L 16	●	-	●	-	-	VTA 16	CVT 15	TC...16T3...	16	150	11	20
A20Q STFCR/L 16	●	-	●	-	-	VTA 16	CVT 15	TC...16T3...	20	180	13	25
A25R STFCR/L 16	●	-	●	-	-	VTA 16	CVT 15	TC...16T3...	25	200	17	32
A32S STFCR/L 16	●	-	●	GSTC 16	BO 3550	VTX 35	CVT 15	TC...16T3...	32	250	22	40
A40T STFCR/L 16	●	-	○	GSTC 16	BO 3550	VTX 35	CVT 15	TC...16T3...	40	300	27	50

ESEMPIO DI ORDINE:

Order example:
 Beispiel für einen Auftrag:

A40T STFCR 16

- Disponibile / In stock / vorrätig
- A richiesta / On request / auf Anfrage

A...SSKCR/L - A...STFCR/L

PORTAINSERTI TOOL HOLDER KLEMMHALTER

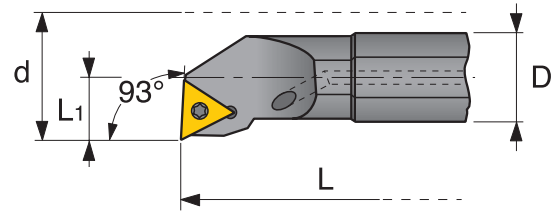
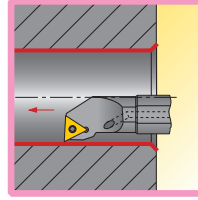
PORTAINSERTI PER LAVORAZIONE INTERNA
TOOL HOLDER FOR INTERNAL MACHINING
KLEMMHALTER FÜR INNENBEARBEITUNG



A...STUCR/L

93°

TCMT

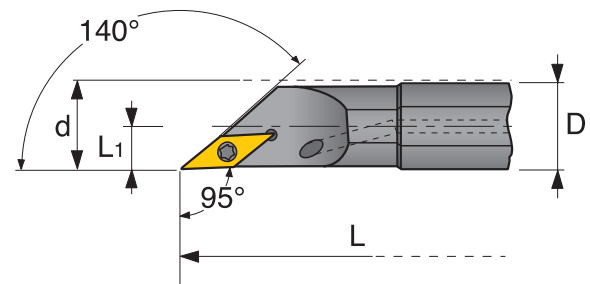
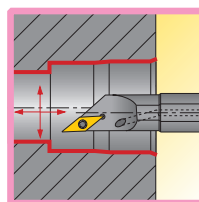


CODICE CODE	R	N	L	RICAMBI / SPARE PARTS / ERSATZTEILE				INSERTI INSERTS WSP	D	L	L ₁	d
A12K STUCR/L 11	○	-	○	-	-	VT 114 06	CVT 7	TC...1102...	12	125	9	16
A16M STUCR/L 16	○	-	○	-	-	VTA 16	CVT 15	TC...16T3...	16	150	11	20
A20Q STUCR/L 16	○	-	○	-	-	VTA 16	CVT 15	TC...16T3...	20	180	13	25
A25R STUCR/L 16	○	-	○	-	-	VTA 16	CVT 15	TC...16T3...	25	200	17	32
A32S STUCR/L 16	○	-	○	GSTC 16	BO 3550	VTX 35	CVT 15	TC...16T3...	32	250	22	40

A...SVOCR/L

140°

VCMT



CODICE CODE	R	N	L	RICAMBI / SPARE PARTS / ERSATZTEILE				INSERTI INSERTS WSP	D	L	L ₁	d
A16M SVOCR/L 11	○	-	○	-	-	VT 114 06	CVT 7	VC...1103...	16	150	11	20
A20Q SVOCR/L 16	○	-	○	-	-	VTA 16	CVT 15	VC...1604...	20	180	12,5	23
A25R SVOCR/L 16	○	-	○	-	-	VTA 16	CVT 15	VC...1604...	25	200	16,5	30

ESEMPIO DI ORDINE:

Order example:
 Beispiel für einen Auftrag:

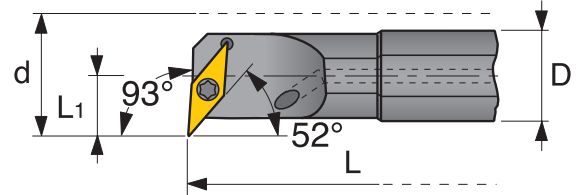
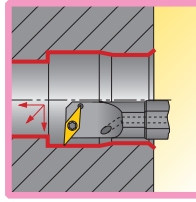
A25R SVOCL 1

- Disponibile / In stock / vorrätig
- A richiesta / On request / auf Anfrage

A...SVUCR/L

93°

VCMT

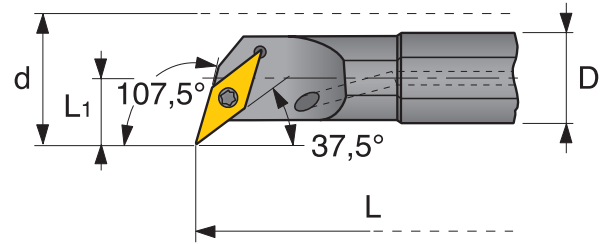
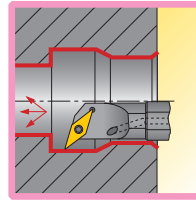


CODICE CODE	R	N	L	RICAMBI / SPARE PARTS / ERSATZTEILE				INSERTI INSERTS WSP	D	L	L ₁	d
A16M SVUCR/L 11	○	-	○	-	-	VT 114 06	CVT 7	VC...1103...	16	150	12	21
A20Q SVUCR/L 11	○	-	○	-	-	VT 114 06	CVT 7	VC...1103...	20	180	13	25
A25R SVUCR/L 16	○	-	○	-	-	VTA 16	CVT 15	VC...1604...	25	200	17	32
A32S SVUCR/L 16	○	-	○	GSVB 16	BO 3550	VTX 35	CVT 15	VC...1604...	32	250	22	40
A40T SVUCR/L 16	○	-	○	GSVB 16	BO 3550	VTX 35	CVT 15	VC...1604...	40	300	27	50

A...SVQCR/L

107,5°

VCMT

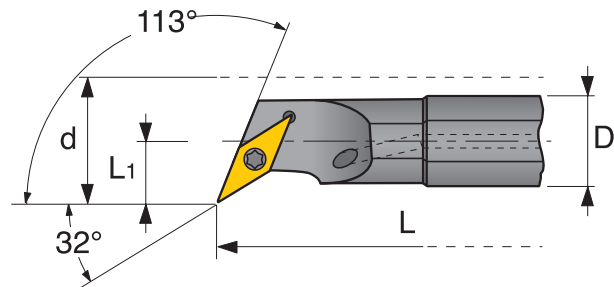
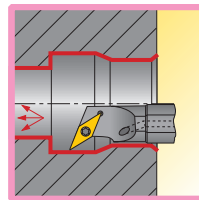


CODICE CODE	R	N	L	RICAMBI / SPARE PARTS / ERSATZTEILE				INSERTI INSERTS WSP	D	L	L ₁	d
A16M SVQCR/L 11	○	-	○	-	-	VT 114 06	CVT 7	VC...1103...	16	150	11	20
A20Q SVQCR/L 11	○	-	○	-	-	VT 114 06	CVT 7	VC...1103...	20	180	13	25
A25R SVQCR/L 16	○	-	○	-	-	VTA 16	CVT 15	VC...1604...	25	200	17	32
A32S SVQCR/L 16	○	-	○	GSVB 16	BO 3550	VTX 35	CVT 15	VC...1604...	32	250	22	40
A40T SVQCR/L 16	○	-	○	GSVB 16	BO 3550	VTX 35	CVT 15	VC...1604...	40	300	27	50

A...SVXCR/L

113°

VCMT



CODICE CODE	R	N	L	RICAMBI / SPARE PARTS / ERSATZTEILE				INSERTI INSERTS WSP	D	L	L ₁	d
A16M SVXCR/L 11	○	-	○	-	-	VT 114 06	CVT 7	VC...1103...	16	150	11	20
A20Q SVXCR/L 11	○	-	○	-	-	VT 114 06	CVT 7	VC...1103...	20	180	13	25
A25R SVXCR/L 16	○	-	○	-	-	VTA 16	CVT 15	VC...1604...	25	200	17	32

ESEMPIO DI ORDINE:

Order example:
 Beispiel für einen Auftrag:

A25R SVXCR 16

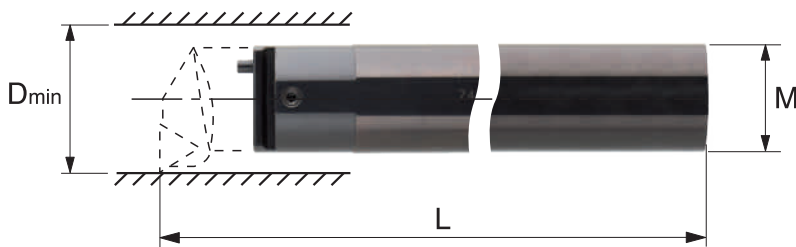
- Disponibile / In stock / vorrätig
- A richiesta / On request / auf Anfrage

Sistema modulare: barra e testina regolabile

Modular system: toolbar and adjustable head

Modularsystem: Schaft und verstellbarer Kopf

M...BA



CODICE CODE			DIMENSIONI / DIMENSIONS / MAßE		D _{min}
			L	M	
M25	L210	BA	210	25	32
M32	L250	BA	250	32	40
M40	L320	BA	320	40	50
M50	L450	BA	450	50	63
M60	L600	BA	600	60	80
M63	L600	BA	600	63	80
M80	L750	BA	750	80	100



Il programma completo di testine è consultabile a pag. 908.

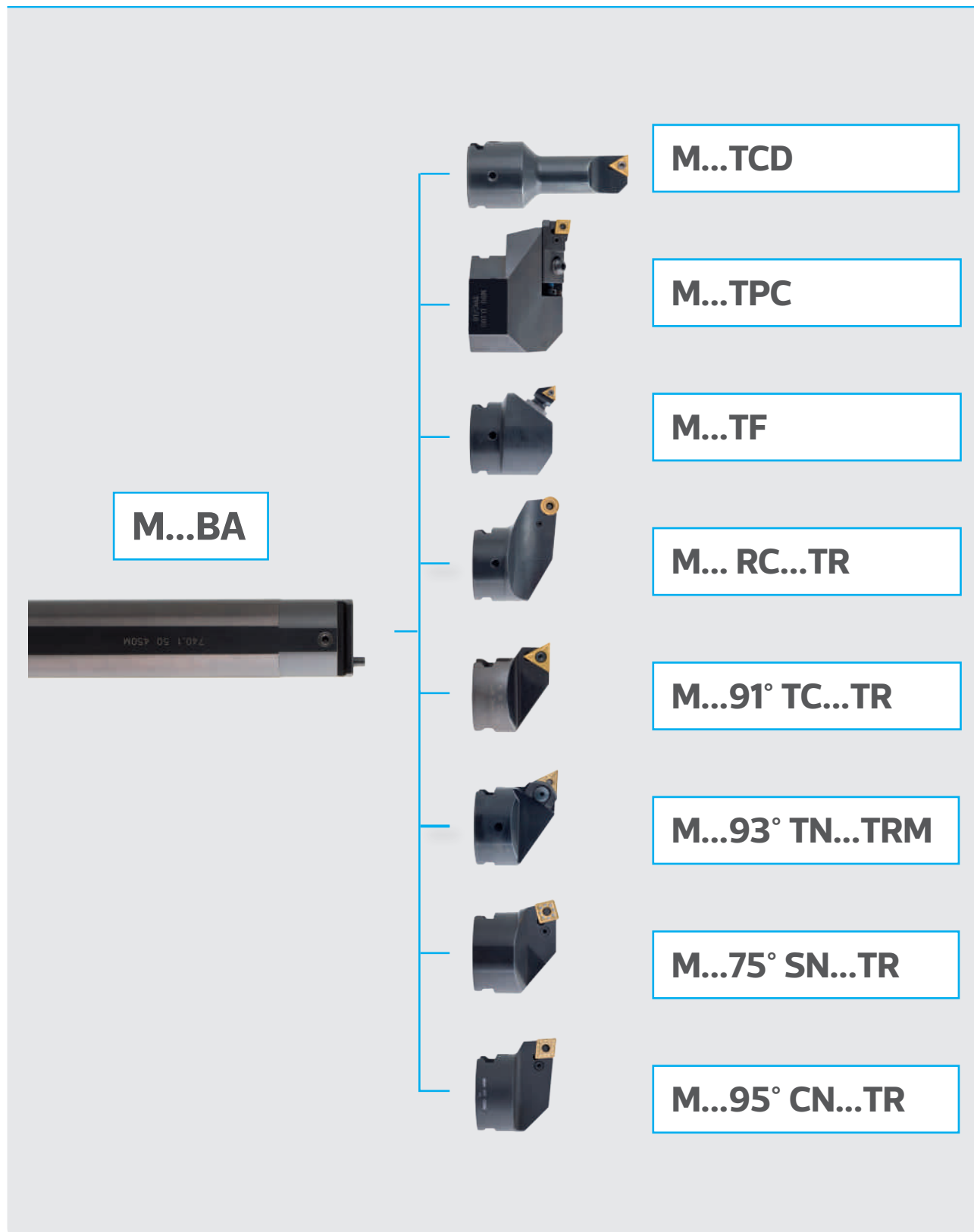
The complete program of adjustable heads can be found on page 908.

Das vollständige Programm für Köpfe finden Sie auf S. 908.

Schema combinazioni possibili

Possible combinations

Mögliche Kombinationen



CARTUCCE PER LAVORAZIONE ESTERNA ED INTERNA
CARTRIDGES FOR EXTERNAL AND INTERNAL MACHINING
KASSETTEN FÜR AUSSEN- UND INNENBEARBEITUNG



P... CA

PORTAINSERTI TOOL HOLDER KLEMMHALTER

CODICE CODE	R	N	L	RICAMBI / SPARE PARTS / ERSATZTEILE							
 95°	PCLNR/L 16CA 12	●	-	●	LV 43	VTL 43 C	GPCN 12	SPE 30	VTR 16	VTG 16	VTB 16
	PCLNR/L 20CA 12	●	-	○	LV 43	VTL 43	GPCN 12	SPE 30	VTR 16	VTG 16	VTB 16
	PCLNR/L 25CA 19	○	-	○	LV 60 C	VTL 60	GPCN 19	SPE 60 C	-	-	-
 90°	PCFNR/L 16CA 12	●	-	●	LV 43	VTL 43 C	GPCN 12	SPE 30	VTR 16	VTG 16	VTB 16
	PCFNR/L 20CA 12	○	-	○	LV 43	VTL 43	GPCN 12	SPE 30	VTR 16	VTG 16	VTB 16
 90°	PCGNR/L 16CA 12	○	-	●	LV 43	VTL 43 C	GPCN 12	SPE 30	VTR 16	VTG 16	VTB 16
 75°	PSKNR/L 12CA 12	●	-	●	LV 41 C	VTL 41	-	-	VTR 10	VTG 10	VTB 10
	PSKNR/L 16CA 12	●	-	●	LV 43	VTL 43	GPSN 12	SPE 30	VTR 16	VTG 16	VTB 16
 45°	PSSNR/L 12CA 12	●	-	●	LV 41 C	VTL 41	-	-	VTR 10	VTG 10	VTB 10
	PSSNR/L 16CA 12	●	-	●	LV 43	VTL 43	GPSN 12	SPE 30	VTR 16	VTG 16	VTB 16
	PSSNR/L 25CA 19	○	-	○	LV 60	VTL 60	GPSN 19	SPE 60	-	-	-
 75°	PSRNR/L 16CA 12	●	-	●	LV 43	VTL 43	GPSN 12	SPE 30	VTR 16	VTG 16	VTB 16
 90°	PTFNR/L 12CA 16	●	-	●	LV 32	VTL 32	-	-	VTR 10	VTG 10	VTB 10
	PTFNR/L 16CA 16	●	-	●	LV 30	VTL 30	GPTN 16	SPE 10	VTR 16	VTG 16	VTB 16
	PTFNR/L 20CA 16	○	-	○	LV 30	VTL 30	GPTN 16	SPE 10	VTR 16	VTG 16	VTB 16
 60°	PTWNR/L 12CA 16	●	-	●	LV 32	VTL 32	-	-	VTR 10	VTG 10	VTB 10
	PTWNR/L 16CA 16	●	-	●	LV 30	VTL 30	GPTN 16	SPE 10	VTR 16	VTG 16	VTB 16
 45°	PTSNR/L 12CA 16	●	-	●	LV 32	VTL 32	-	-	VTR 10	VTG 10	VTB 10
	PTSNR/L 16CA 16	●	-	●	LV 30	VTL 30	GPTN 16	SPE 10	VTR 16	VTG 16	VTB 16
 60°	PTTNR/L 12CA 16	●	-	●	LV 32	VTL 32	-	-	VTR 10	VTG 10	VTB 10
	PTTNR/L 16CA 16	●	-	●	LV 30	VTL 30	GPTN 16	SPE 10	VTR 16	VTG 16	VTB 16
	PTTNR/L 20CA 22	●	-	●	LV 43	VTL 43	GPTN 22	SPE 30	VTR 16	VTG 16	VTB 16
 90°	PTGNR/L 12CA 16	●	-	●	LV 32	VTL 32	-	-	VTR 10	VTG 10	VTB 10
	PTGNR/L 16CA 16	●	-	●	LV 30	VTL 30	GPTN 16	SPE 10	VTR 16	VTG 16	VTB 16
	PTGNR/L 25CA 22	○	-	●	LV 43	VTL 43	GPTN 22	SPE 30	-	-	-

ESEMPIO DI ORDINE: / Order example: / Beispiel für einen Auftrag:

PTTNR 20CA 22

CARTUCCE PER LAVORAZIONE ESTERNA ED INTERNA
CARTRIDGES FOR EXTERNAL AND INTERNAL MACHINING
KASSETTEN FÜR AUSSEN- UND INNENBEARBEITUNG



CODICE CODE	R	N	L	RICAMBI / SPARE PARTS / ERSATZTEILE				
 95°				VT 114 06	CVT 7	VTR 6	VTG 6	VTB 6
	●	-	○	VTX 35	CVT 15	VTR 10	VTG 10	VTB 10
	●	-	●	VTX 45	CVT 15	VTR 10	VTG 10	VTB 10
 90°				VT 114 06	CVT 7	VTR 6	VTG 6	VTB 6
	●	-	○	VTX 35	CVT 15	VTR 10	VTG 10	VTB 10
	●	-	○	VTX 45	CVT 15	VTR 10	VTG 10	VTB 10
 90°	○	-	●	VTX 45	CVT 15	VTR 10	VTG 10	VTB 10
 60°				VT 114 06	CVT 7	VTR 6	VTG 6	VTB 6
	●	-	○	VTX 35	CVT 15	VTR 10	VTG 10	VTB 10
	●	-	○	VTX 45	CVT 15	VTR 10	VTG 10	VTB 10
 45°				VT 114 06	CVT 7	VTR 6	VTG 6	VTB 6
	●	-	○	VTX 35	CVT 15	VTR 10	VTG 10	VTB 10
	●	-	○	VTX 45	CVT 15	VTR 10	VTG 10	VTB 10
 60°				VT 114 06	CVT 7	VTR 6	VTG 6	VTB 6
	●	-	○	VTX 35	CVT 15	VTR 10	VTG 10	VTB 10
	●	-	○	VTX 45	CVT 15	VTR 10	VTG 10	VTB 10
 75°				VT 114 06	CVT 7	VTR 6	VTG 6	VTB 6
	●	-	○	VTX 35	CVT 15	VTR 10	VTG 10	VTB 10
	●	-	○	VTX 45	CVT 15	VTR 10	VTG 10	VTB 10
 90°				VT 114 06	CVT 7	VTR 10	VTG 10	VTB 10
	●	-	●	VTX 35	CVT 15	VTR 10	VTG 10	VTB 10
	●	-	●	VTX 35	CVT 15	VTR 16	VTG 16	VTB 16
 60°				VT 114 06	CVT 7	VTR 10	VTG 10	VTB 10
	●	-	○	VTX 35	CVT 15	VTR 10	VTG 10	VTB 10
 45°				VT 114 06	CVT 7	VTR 10	VTG 10	VTB 10
	●	-	●	VTX 35	CVT 15	VTR 10	VTG 10	VTB 10
 60°				VT 114 06	CVT 7	VTR 10	VTG 10	VTB 10
	●	-	○	VTX 35	CVT 15	VTR 10	VTG 10	VTB 10
 90°				VT 114 06	CVT 7	VTR 10	VTG 10	VTB 10
	●	-	●	VTX 35	CVT 15	VTR 10	VTG 10	VTB 10

ESEMPIO DI ORDINE: / Order example: / Beispiel für einen Auftrag:

PTTNR 20CA 22

● Disponibile / In stock / vorrätig ○ A richiesta / On request / auf Anfrage